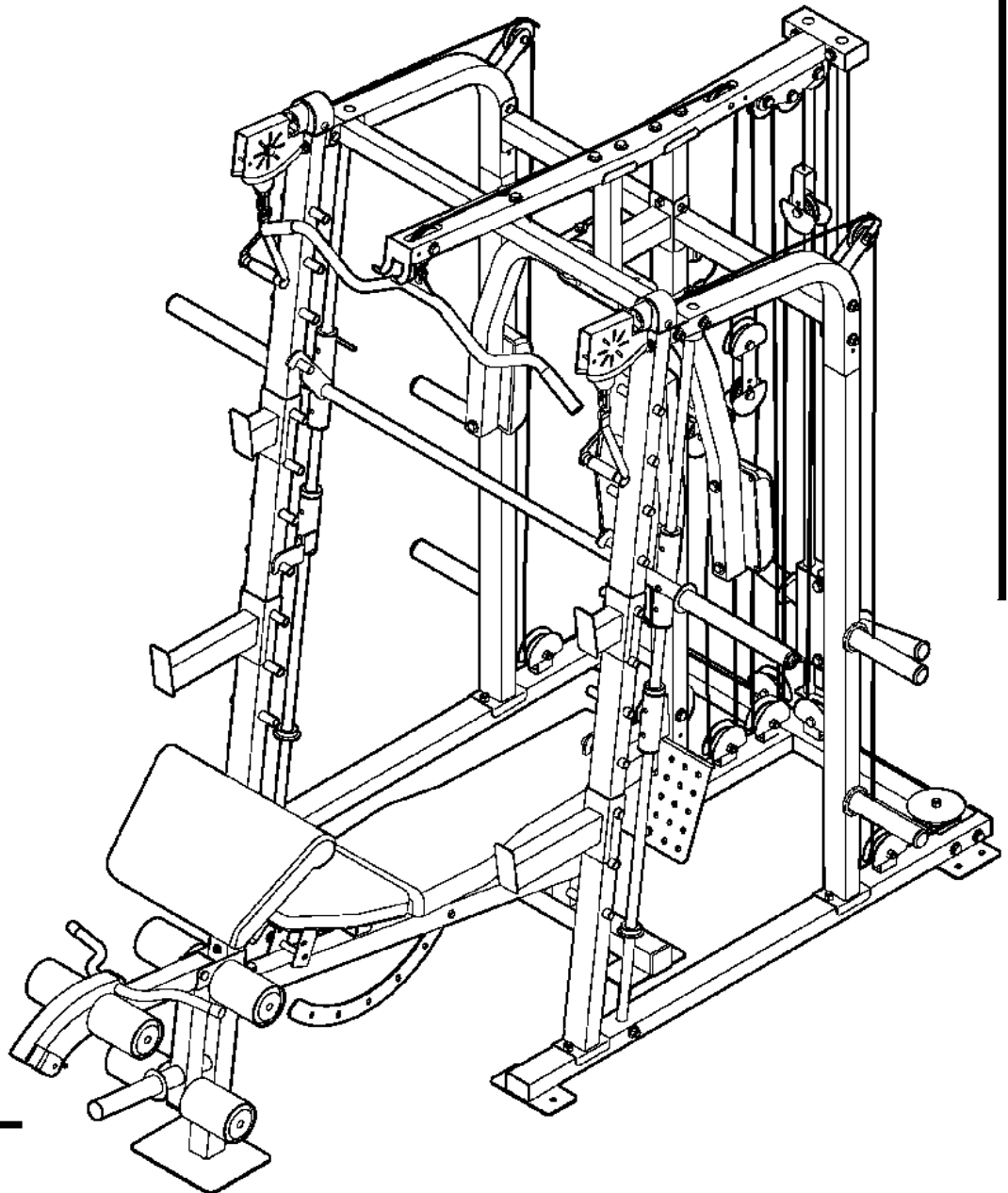




Машина Смита
с опциями
Артикул: D6958

Руководство пользователя

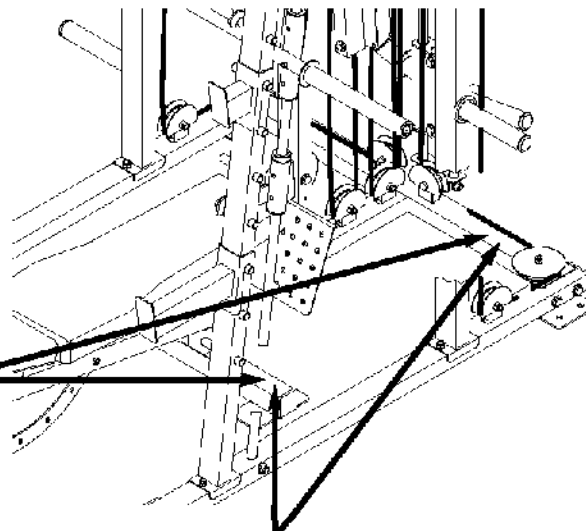


СОДЕРЖАНИЕ

РАСПОЛОЖЕНИЕ ПРЕДУПРЕЖДАЮЩИХ НАДПИСЕЙ	2
МЕРЫ ПРЕДОСТОРОЖНОСТИ	3
ПОДГОТОВКА К РАБОТЕ	4
ИДЕНТИФИКАЦИЯ КРЕПЁЖНЫХ ДЕТАЛЕЙ	5
ИНСТРУКЦИИ ПО СБОРКЕ	7
РЕГУЛИРОВКА ТРЕНАЖЁРА	29
СХЕМА РАСПОЛОЖЕНИЯ ТРОСОВ	32
ТЕХНИЧЕСКОЕ ОБСЛУЖИВАНИЕ	34
СПЕЦИФИКАЦИЯ	35
СБОРОЧНЫЙ ЧЕРТЁЖ	37

РАСПОЛОЖЕНИЕ ПРЕДУПРЕЖДАЮЩИХ НАДПИСЕЙ

На рисунке показано местоположение(я) предупреждающего знака(ов). Если в комплекте отсутствуют предупреждающие знаки, или же текст на них неразборчив, свяжитесь с сервисным центром и запросите бесплатную замену. Закрепите знаки на соответствующие места (показаны на рисунке).
Примечание: Предупреждающие знаки изображены в масштабе.



▲ ВНИМАНИЕ

- Неправильное использование тренажёра может привести к серьёзным травмам.
- Перед началом работы с тренажёром прочтите руководство пользователя. Обязательно следуйте всем инструкциям и рекомендациям по использованию.
- Не подпускайте детей к тренажёру.
- Держите конечности, свободную одежду и длинные волосы подальше от движущихся частей тренажёра.
- При отсутствии предупреждающих наклеек, а также в том случае, если текст на наклейках неразборчив, разместите на тренажёр новые.



▲ ВНИМАНИЕ

Максимально допустимый вес пользователя - 136 кг
Допустимая нагрузка на отдельные части тренажёра:
держатели штанги - до 141 кг
рычаг для сгибания/разгибания ног - до 68 кг
грузовая тележка - до 68 кг
каждый из рычагов "бабочка" - до 23 кг

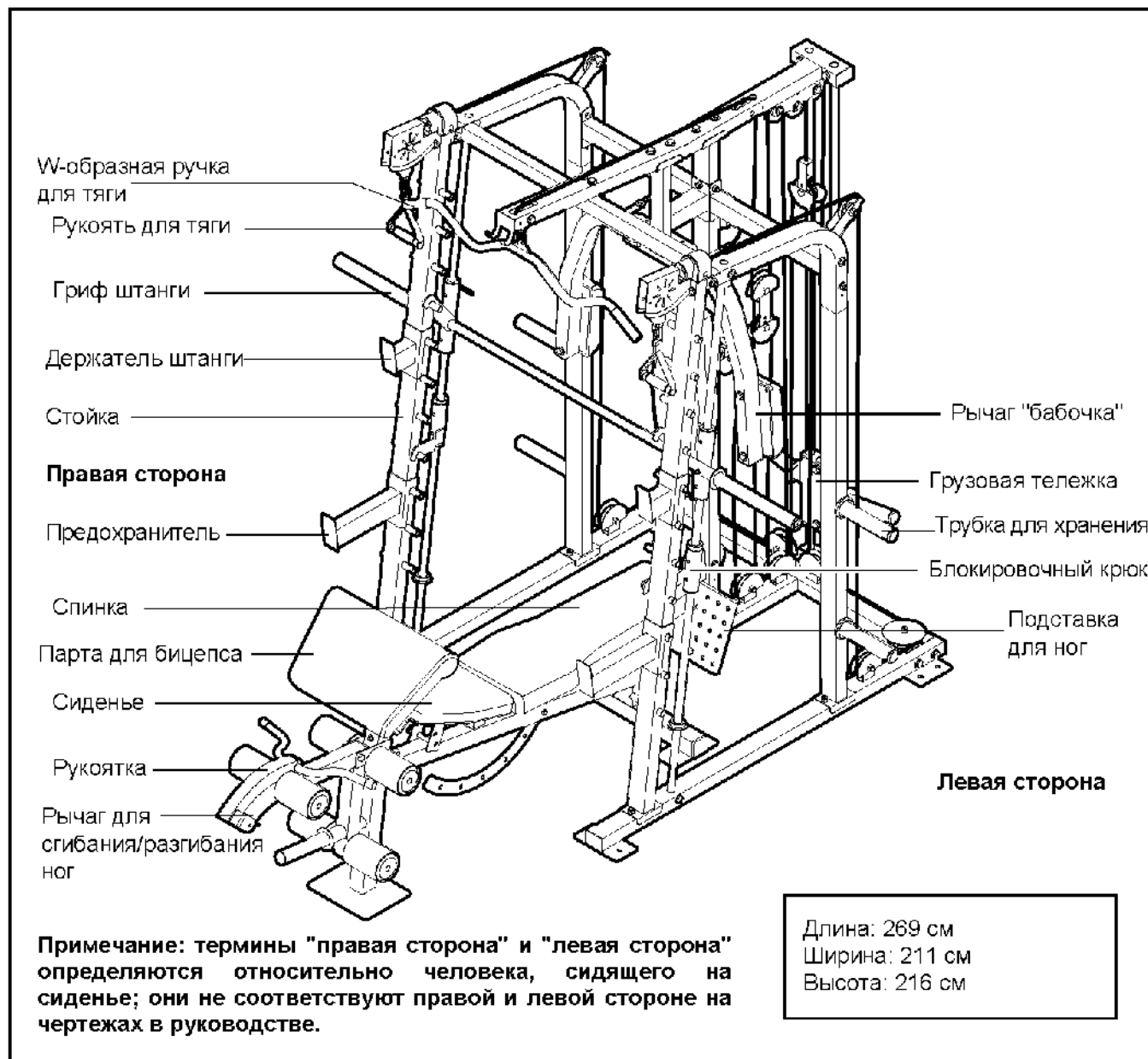
Обратите внимание, что не все вышеуказанные детали могут входить в комплект тренажёра.

МЕРЫ ПРЕДОСТОРОЖНОСТИ

▲ ВНИМАНИЕ: В целях снижения риска получения травм, перед сборкой и эксплуатацией силового комплекса прочтите инструкции, приведённые в данном руководстве, а также все предупреждения, нанесённые на тренажёр.

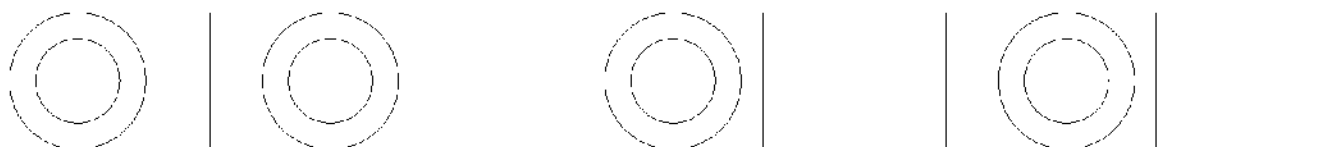
1. Перед тем, как приступить к занятиям на тренажёре, проконсультируйтесь с врачом. Это особенно важно для пользователей старше 35 лет, а также для тех, у кого есть проблемы со здоровьем.
2. Используйте тренажёр только по его прямому назначению, описанному в руководстве.
3. Владелец данного оборудования несёт ответственность за то, чтобы все пользователи были ознакомлены с правилами эксплуатации тренажёра и техникой безопасности.
4. Владелец данного оборудования несёт ответственность за то, чтобы все пользователи были ознакомлены с правилами эксплуатации тренажёра и техникой безопасности.
5. Храните тренажёр в помещении, защищённом от влаги и пыли. Не используйте тренажёр в саду или на открытых площадках вблизи воды.
6. Устанавливайте тренажёр на ровную и устойчивую поверхность, а для защиты пола или ковров положите под тренажёр специальный коврик. Убедитесь, что вокруг тренажёра имеется достаточно свободного пространства.
7. Регулярно проверяйте и надёжно затягивайте все детали. Немедленно заменяйте любую изношенную деталь.
8. Не допускайте к тренажёру детей младше 12 лет, а также домашних животных.
9. Держите руки, ноги и другие части тела подальше от движущихся частей тренажёра.
10. Для занятий на тренажёре выбирайте удобную одежду. Избегайте занятий в свободной одежде, которая может попасть в движущиеся части тренажёра. Всегда надевайте спортивную обувь.
11. Следите за тем, чтобы тросы всегда находились в желобе шкивов. Если какой-либо из тросов слетит со шкива, немедленно прекратите тренировку и устраните неисправность.
12. Не используйте тренажёр до тех пор, пока не будете уверены, что все тросы правильно установлены и закреплены. Замену всех тросов следует производить не менее одного раза в два года.
13. Всегда устанавливайте штангу, перекладину и подстраховку таким образом, чтобы обе стороны оборудования были на одинаковой высоте.
14. Максимально допустимый вес пользователя - 135 кг. Нагрузка на держатели штанги не должна превышать 140 кг (включая саму штангу), для рычага и грузовой тележки это значение составляет 68 кг. Примечание: Штанга и утяжелители в комплект не входят.
15. С каждой стороны штанги, гантелей и грузовой тележки всегда крепите утяжелители с одинаковым весом.
16. Всегда занимайтесь на тренажёре под присмотром, чтобы при необходимости вам могли оказать помощь и забрать у вас штангу, если вы не сможете сделать подход.
17. Всегда опускайте штангу и грузовую тележку медленно и аккуратно; никогда не бросайте оборудование на пол.
18. Всегда убирайте перекладину во время выполнения упражнений, не требующих использования перекладины.
19. Если вам не нужна скамейка для выполнения какого-либо упражнения, обязательно отодвиньте её подальше от тренажёра.
20. Перед тем, как сесть на скамью, убедитесь, что она плотно закреплена.
21. Чрезмерная физическая нагрузка может привести к серьёзным травмам или смертельному исходу. Если во время тренировки вы почувствуете боль или головокружение, немедленно прекратите тренировку и приведите организм в нормальное состояние.

ПОДГОТОВКА К РАБОТЕ



ИДЕНТИФИКАЦИЯ КРЕПЁЖНЫХ ДЕТАЛЕЙ

Используйте рисунок ниже для идентификации крепёжных деталей. Цифра, указанная в скобках под каждым изображением, – это порядковый номер детали в списке составных частей, представленных в разделе СПЕЦИФИКАЦИЯ на страницах 35-36. **Примечание: Если какая-то деталь отсутствует в комплекте крепежа, проверьте, не установлена ли она на своё место.**

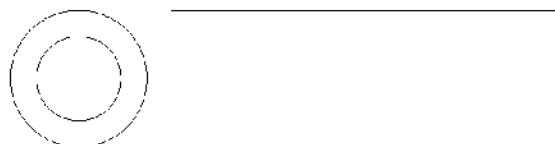


Распорная втулка 6мм (75)

Распорная втулка 17мм (66)

Распорная втулка 24мм (45)

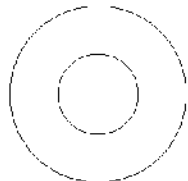
Распорная втулка 25мм (55)



Распорная втулка 50мм (44)



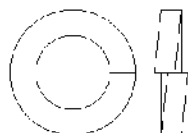
Шайба М6 (86)



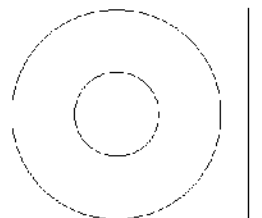
Шайба М10 (84)



Шайба М8 (94)



Пружинная шайба М10 (93)



Увеличенная шайба М10 (76)



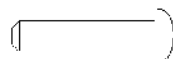
Контргайка М8 (78)



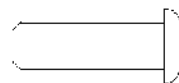
Контргайка М6 (100)



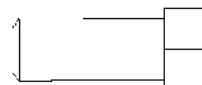
Контргайка М10 (79)



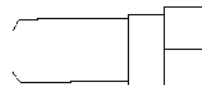
Самонарезной винт М4 x 19мм (82)



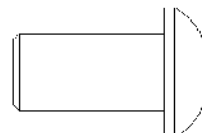
Винт М6 x 20мм (34)



Винт М8 x 20мм (21)



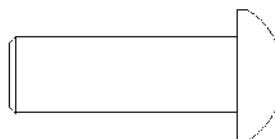
Ступенчатый болт М8 x 20мм (85)



Болт с полукруглой головкой М10 x 20мм (77)



Винт М10 x 25мм (98)



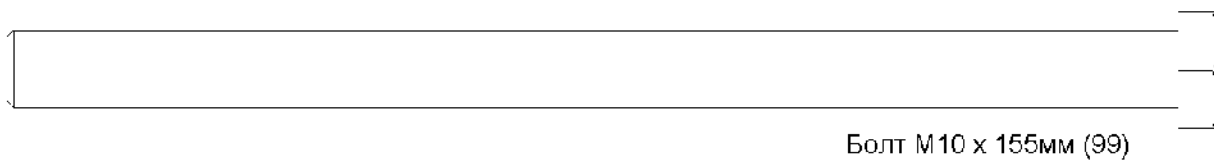
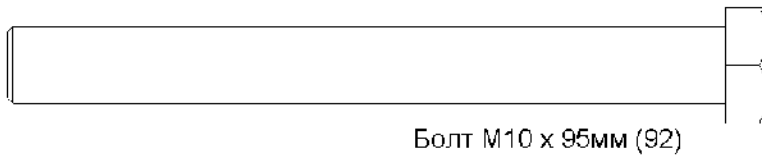
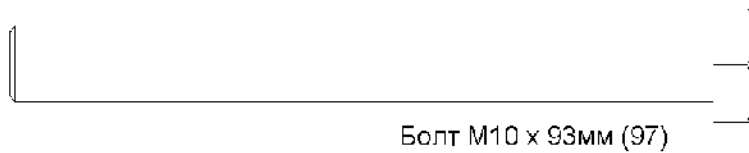
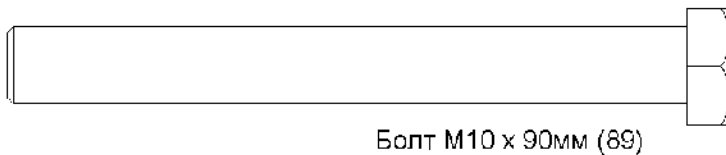
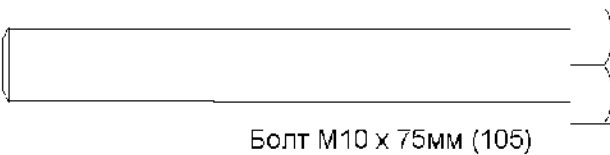
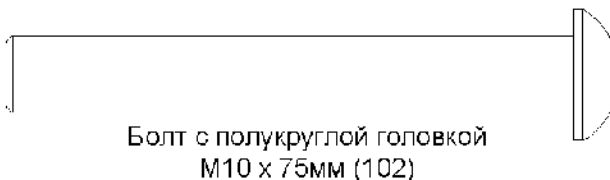
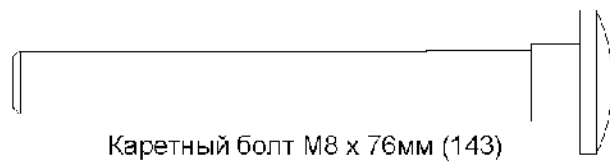
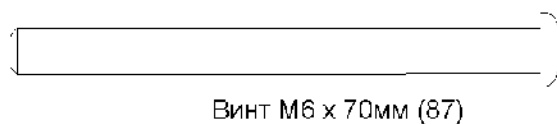
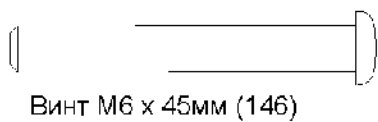
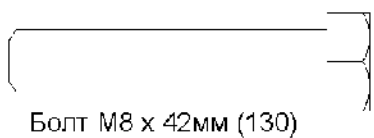
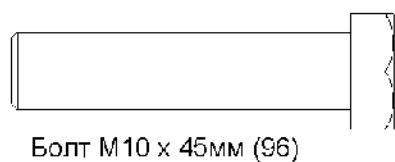
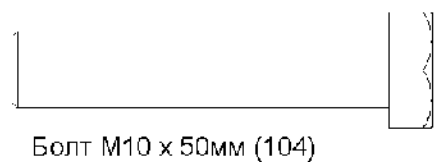
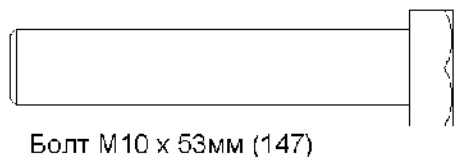
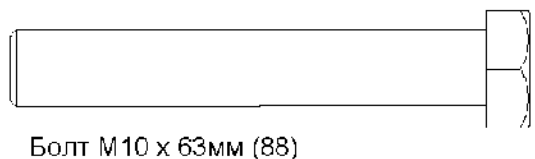
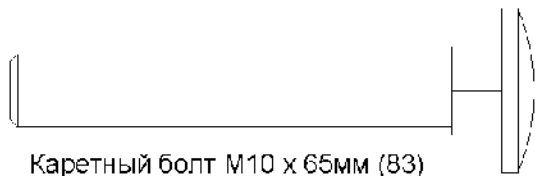
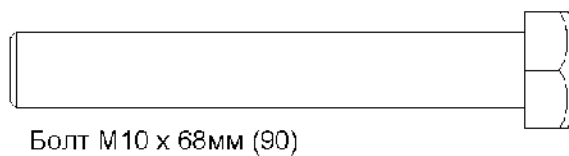
Болт с полукруглой головкой М10 x 30мм (95)



Винт М6 x 40мм (121)



Болт М10 x 180мм (145)





ИНСТРУКЦИИ ПО СБОРКЕ


Для упрощения процесса сборки внимательно прочтите следующие рекомендации:


- Сборку необходимо осуществлять вдвоём.
- Из-за своих габаритов и массы тренажёр должен собираться на месте будущего использования. Проследите, чтобы во время сборки вокруг тренажёра было достаточно свободного пространства.
- Расположите все сборочные единицы на свободной поверхности и удалите упаковочный материал. Не выбрасывайте упаковку, пока не соберёте тренажёр полностью.
- Для идентификации мелких крепёжных деталей ознакомьтесь с информацией на стр. 5 и 6.

- Помимо смазки, которая входит в комплект тренажёра, вам потребуются следующие инструменты:

Два разводных ключа 

Один резиновый молоток 

Одна плоская отвёртка 

Одна крестовая отвёртка 

Сборка будет удобней, если у вас будет набор головок, набор ключей с открытым или закрытым зевом или набор храповых ключей.

1.

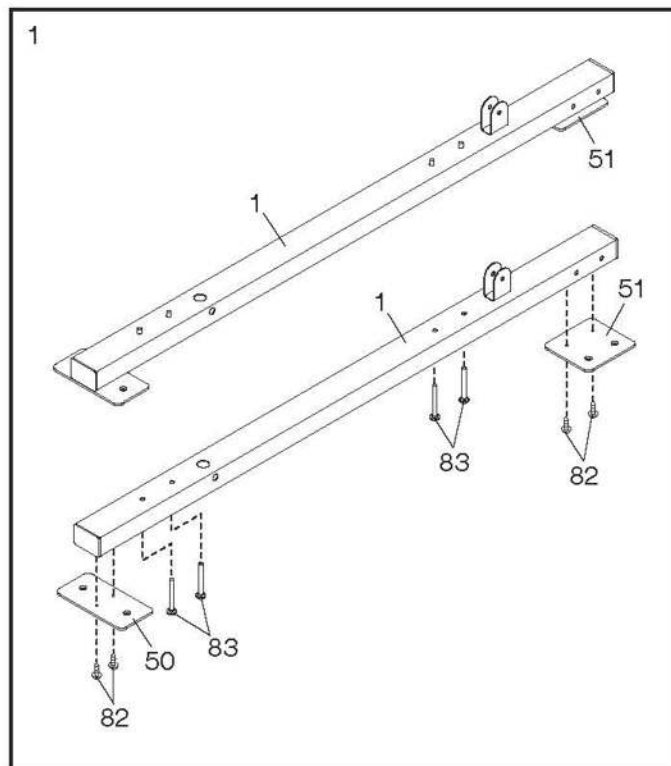
Перед сборкой убедитесь, что вы полностью ознакомились и поняли информацию, представленную выше.

Прикрепите опорную пластину (50) к основанию (1) тренажёра при помощи двух винтов М4 х 19мм (82).

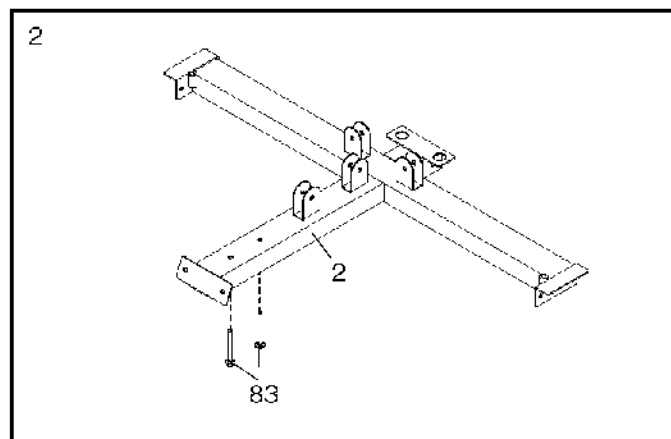
Затем расположите вторую опорную пластину (51) таким образом, как показано на рисунке. Прикрепите пластину (51) к основанию (1) при помощи двух винтов М4 х 19 мм (82).

Затем вставьте четыре болта М10 х 65 мм (83) вверх через основание (1). Закрепите болты с помощью изолянт.

Аналогичным способом выполните сборку второго основания (1). Убедитесь, что опорная пластина (51) расположена таким образом, как показано на рисунке.

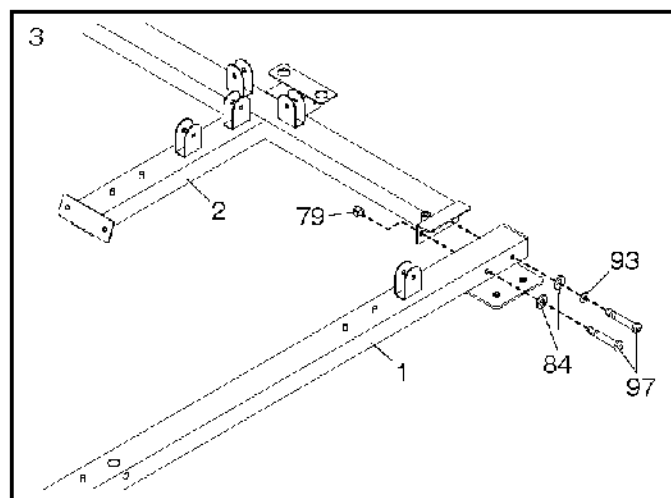


2. Вставьте два болта M10 x 65 мм (83) вверх через центральную опору (2). Закрепите болты с помощью изопенты.

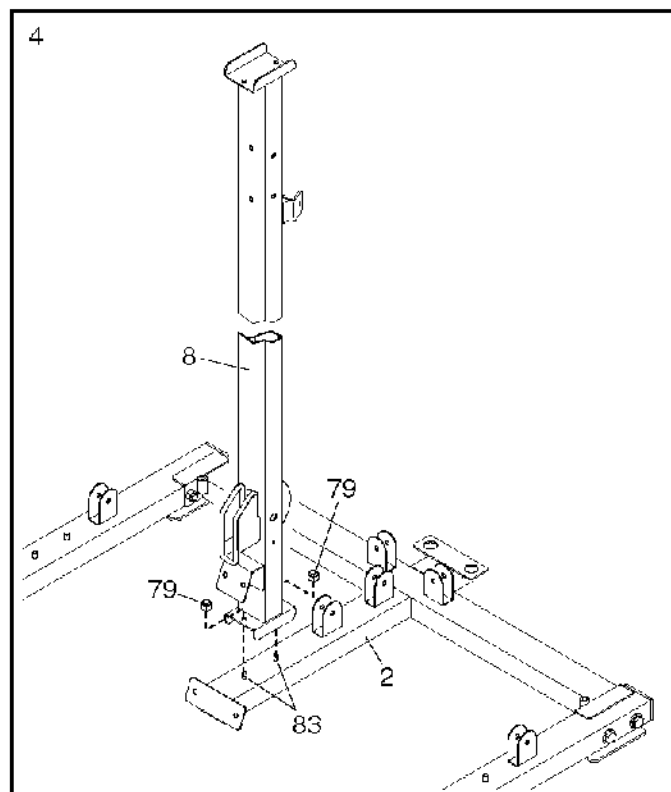


3. Подсоедините основание (1) к центральной опоре тренажёра (2) при помощи двух болтов M10 x 93мм (97), двух пружинных шайб M10 (93), двух шайб M10 (84) и контргайки M10 (79). **Не затягивайте болты на данном этапе.**

Аналогичным способом подсоедините второе основание (не показано) к центральной опоре тренажёра (2).

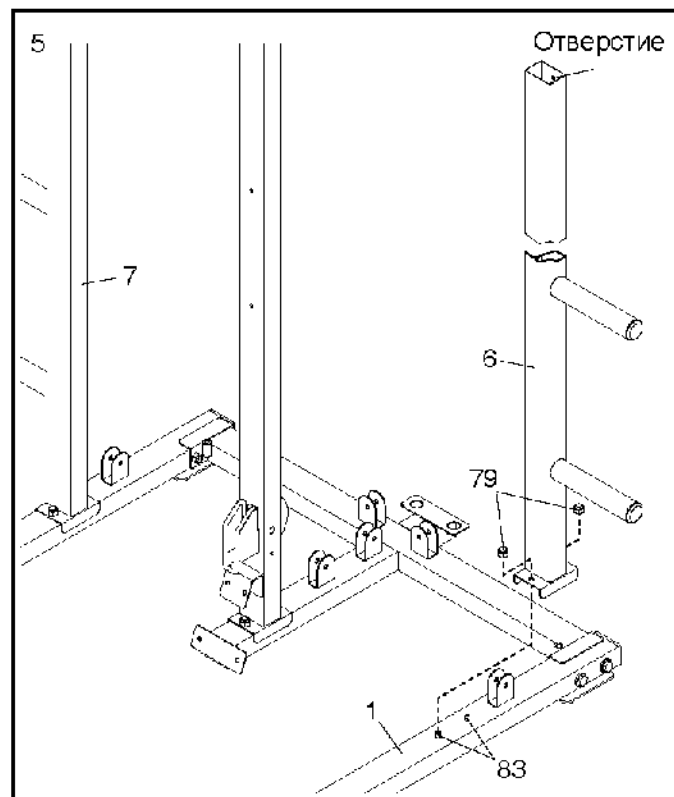


4. Прикрепите раму спинки (8) к центральной опоре (2) при помощи двух болтов M10 x 65мм (83), обозначенных на рисунке, и двух контргаек M10 (79). **Не затягивайте контргайки на данном этапе.**



5. Прикрепите левую опору (6) к левому основанию (1) при помощи двух обозначенных болтов M10 x 65мм (83) и двух контргайк M10 (79). **Не затягивайте контргайки на данном этапе.**

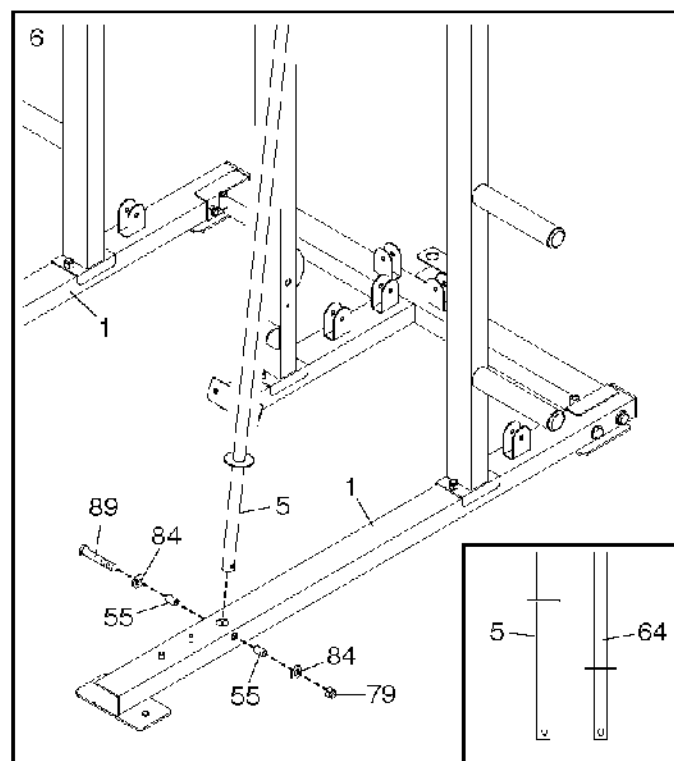
Повторите этот шаг с правой опорой (7).



6. См. **приложенный рисунок**. Возьмите направляющую для штанги (5) и направляющую каретки (64).

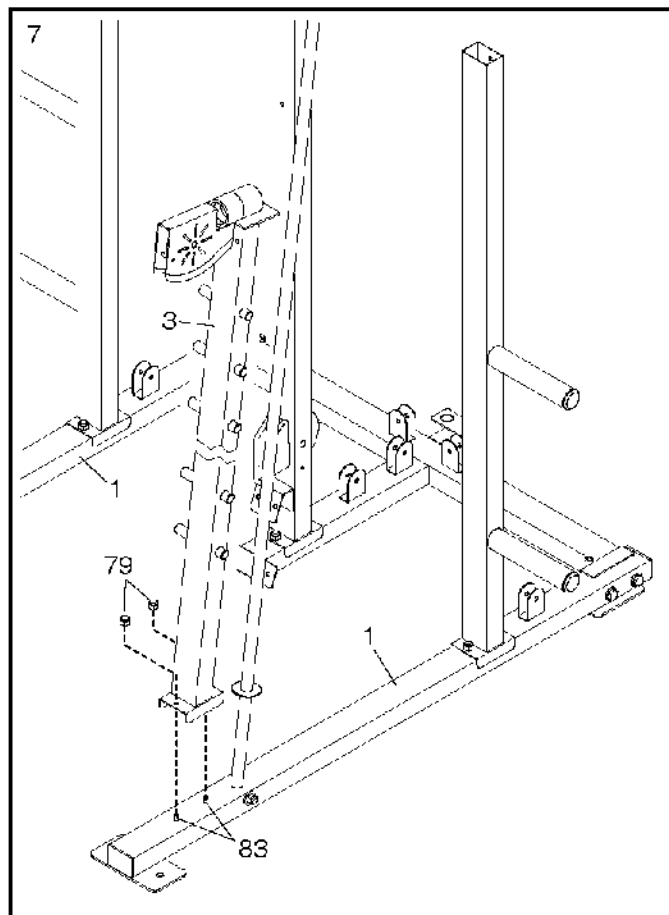
Прикрепите направляющую для штанги (5) к левому основанию (1) при помощи болта M10 x 90 мм (89), двух шайб M10 (84), двух втулок 25мм (55) и одной контргайки M10 (79). **Не затягивайте контргайку на данном этапе.**

Повторите этот шаг со второй направляющей для штанги (на рисунке не показана).



7. Прикрепите стойку (3) к левому основанию (1) при помощи двух обозначенных болтов М10 х 65мм (83) и двух контргайк М10 (79). **Не затягивайте контргайки на данном этапе.**

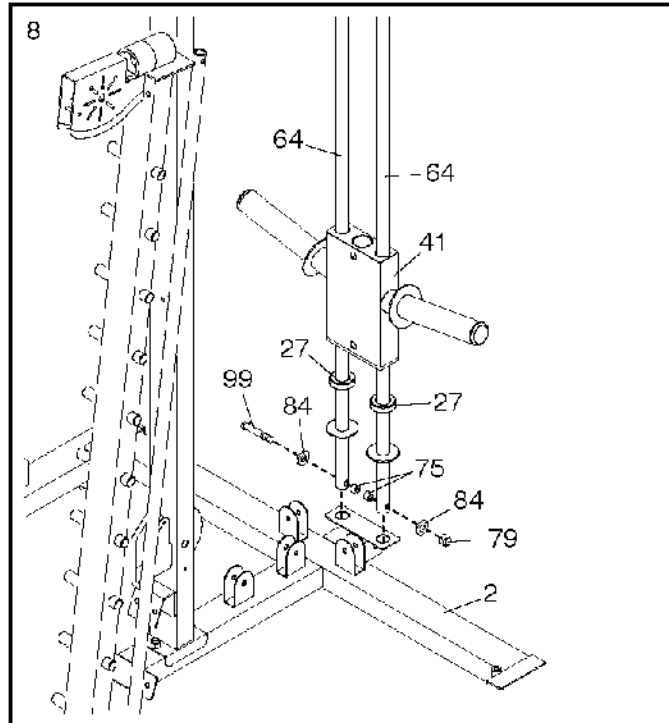
Повторите этот шаг с другой стойкой (на рисунке не показана).



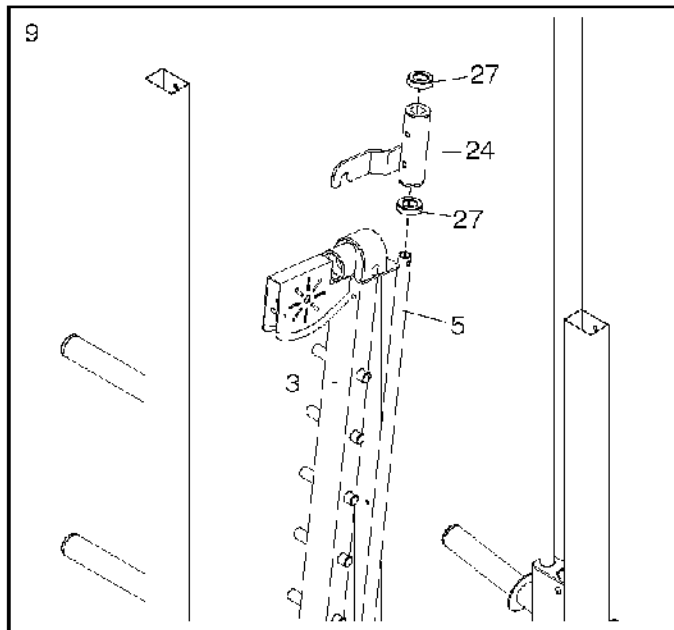
8. Расположите две направляющие каретки (64) таким образом, чтобы обод на трубках находился в нижней части.

Прикрепите направляющие (64) к центральной опоре (2) при помощи болта М10 х 155 мм (99), двух шайб М10 (84), двух втулок 6мм (75) и контргайки М10 (79). **Не затягивайте контргайку на данном этапе.**

Закрепите по одной амортизационной насадке (27) на обе направляющие (64). Затем установите на направляющие (64) грузовую тележку (41). Тележка должна располагаться таким образом, как показано на рисунке.



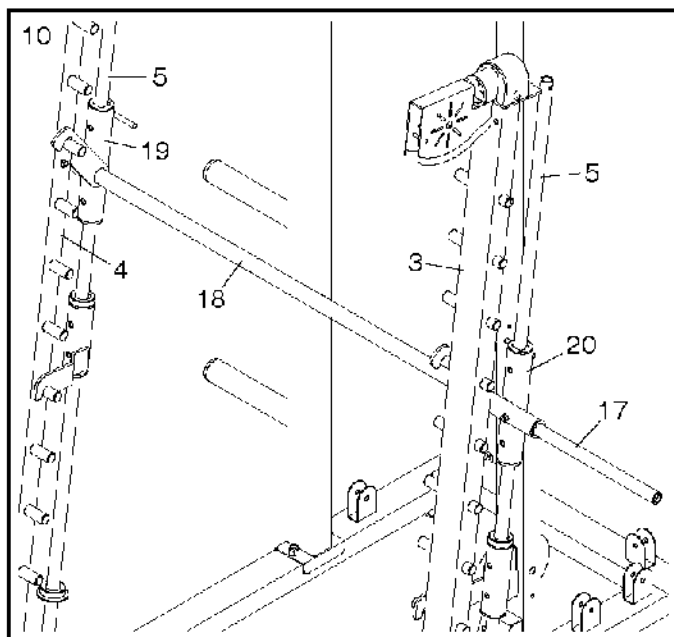
9. Расположите ползунок (24) таким образом, как показано на рисунке. Затем установите ползунок (24) и два амортизатора (27) на левую направляющую для штанги (5). Закрепите движущий механизм на левой стойке (3).



Повторите этот шаг с другим ползунком (не показан) и правой направляющей для штанги (не показана).

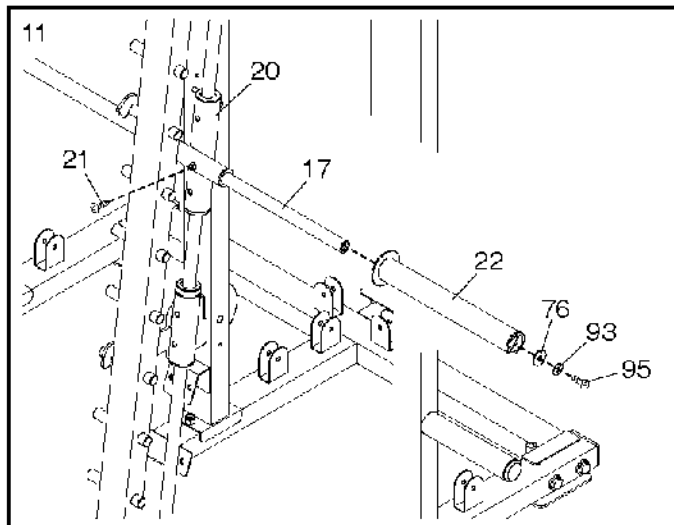
10. Установите по одной каретке (19) на каждую направляющую (5).

Протяните гриф штанги (17) сначала через левую каретку (19), затем через два блокировочных крюка (18) и в завершение через правую каретку. Закрепите конструкцию, установив в стойки (3) блокировочные крюки.



11. Закрепите адаптер (22) с одной стороны грифа (17) при помощи винта M10 x 30мм (95), пружинной шайбы M10 (93) и увеличенной шайбы M10 (76). **Повторите этот шаг с другой стороны грифа.**

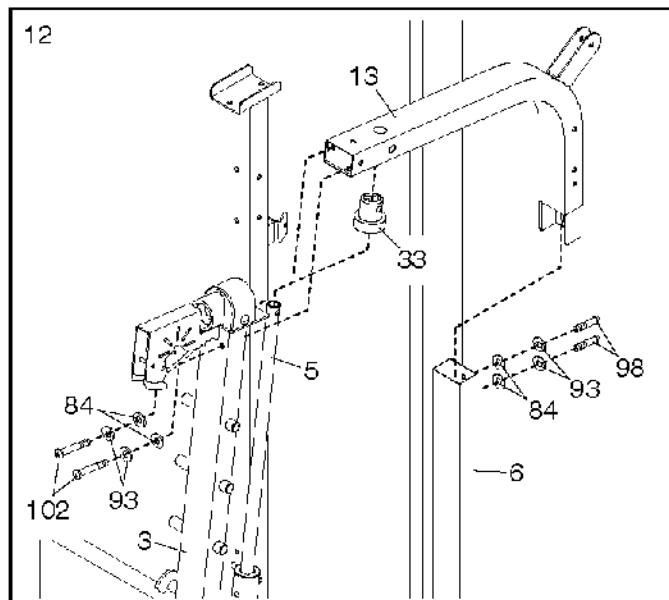
Закрутите винт M8 x 20мм (21) в левую каретку (20). **Повторите этот шаг с правой кареткой (не показана).**



12. Установите заглушку (33) на боковую раму (13). Затем вставьте нижнюю часть рамы (13) в левую опору (6), а верхнюю часть соедините с направляющей (5).

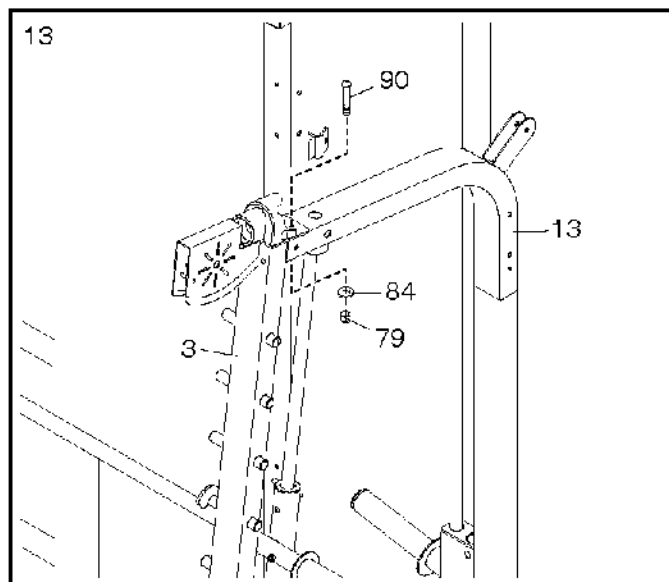
Закрепите боковую раму (13) на стойке (3) и левой опоре (6) при помощи двух болтов M10x75мм (102), двух винтов M10x25мм (98), четырёх пружинных шайб M10 (93) и четырёх шайб M10 (84). **Не затягивайте винты на данном этапе.**

Повторите этот шаг с другой стороны тренажёра.



13. Вставьте болт M10 x 68мм (90) в предварительно совмещённые отверстия на левой стойке (3) и боковой раме (13). На указанный болт установите шайбу M10 (84) и контргайку M10 (79), после чего вручную затяните их.

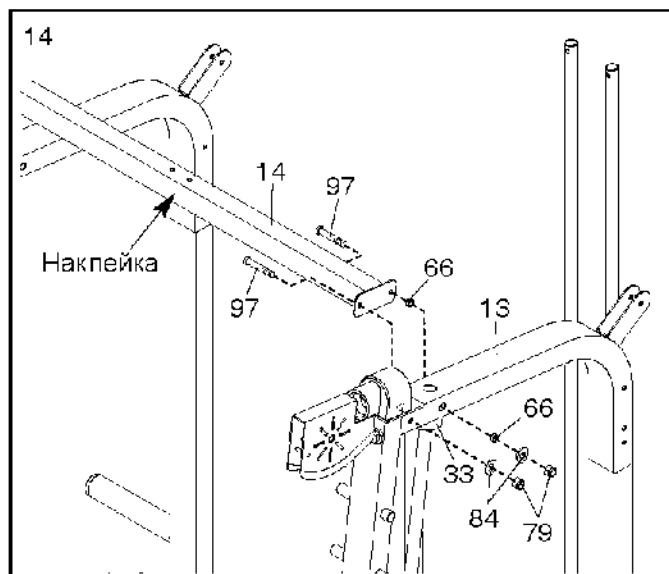
Повторите этот шаг с другой стороны тренажёра.



14. Расположите перекладину (14) таким образом, чтобы расположение наклейки, нанесенной на перекладину, соответствовало рисунку. **Убедитесь, что заглушка (33) находится внутри левой боковой рамы (13).**

Прикрепите верхнюю перекладину (14) к левой боковой раме (13) при помощи двух комплектов крепежей: болтов M10 x 93мм (97), втулок 17мм (66), шайб M10 (84) и контргаек M10 (79). **Не затягивайте контргайки на данном этапе.**

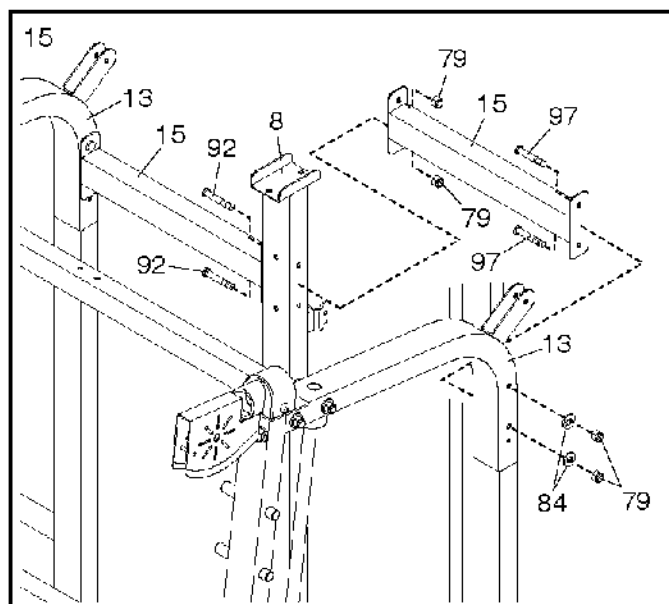
Аналогичным способом закрепите перекладину (14) на правой боковой раме (не показана).



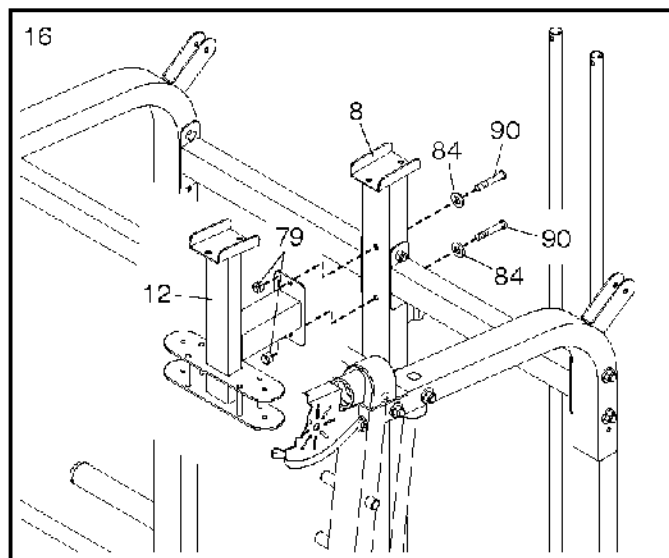
15. Прикрепите опорную трубку (15) к левой боковой раме (13) при помощи двух комплектов крепежей: болтов M10 x 93мм (97), шайб M10 (84) и контргайк M10 (79).
Не затягивайте контргайки на данном этапе.

Аналогичным способом прикрепите другую опорную трубку (15) к правой боковой раме (13).

Прикрепите две опорные трубки (15) к раме спинки (8) при помощи двух болтов M10 x 95мм (92) и двух контргайк M10 (79).
Не затягивайте контргайки на данном этапе.



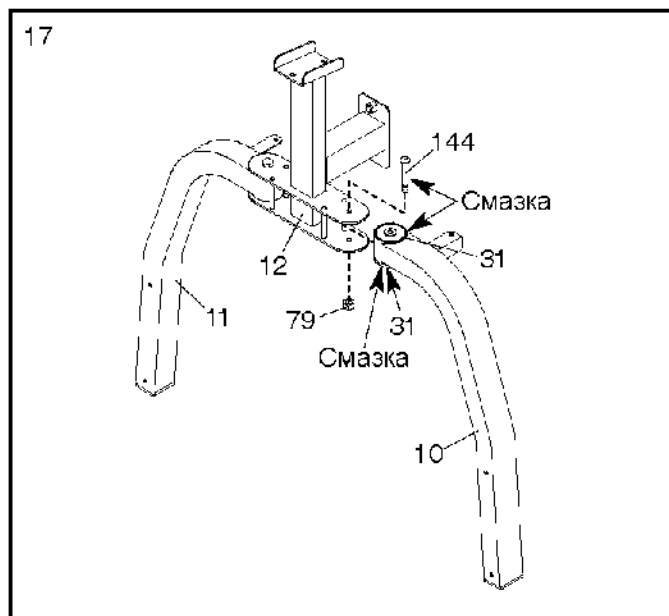
16. Прикрепите держатель рычагов (12) к раме спинки (8) при помощи двух комплектов крепежей: болтов M10 x 68мм (90), шайб M10 (84) и контргайк M10 (79).
Не затягивайте контргайки на данном этапе.



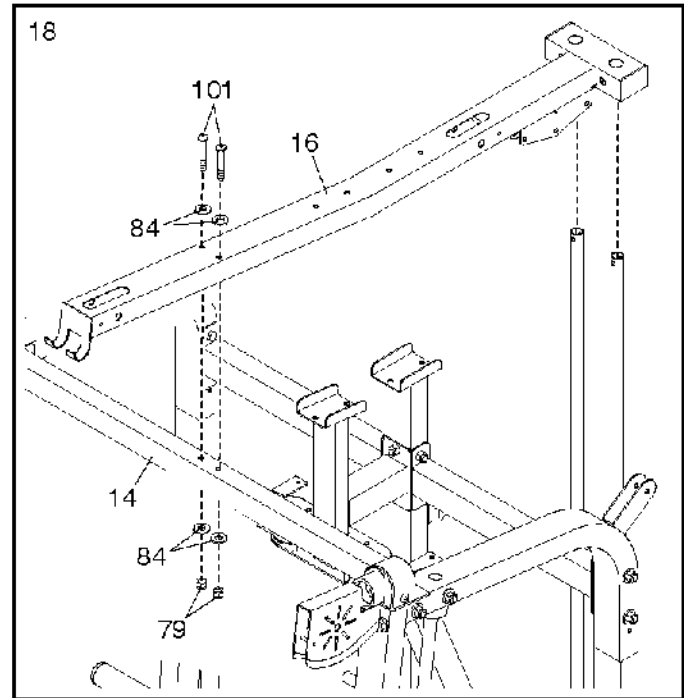
17. Используя полиэтиленовый пакет, чтобы держать пальцы в чистоте, нанесите часть смазки (включена в комплект) на болт M10 x 85мм (144) и на две втулки (31) на левом рычаге (10).

Прикрепите левый рычаг (10) к держателю (12) при помощи болта M10 x 85мм (144) и контргайки M10 (79). **Не затягивайте контргайку слишком сильно; рычаг должен свободно поворачиваться.**

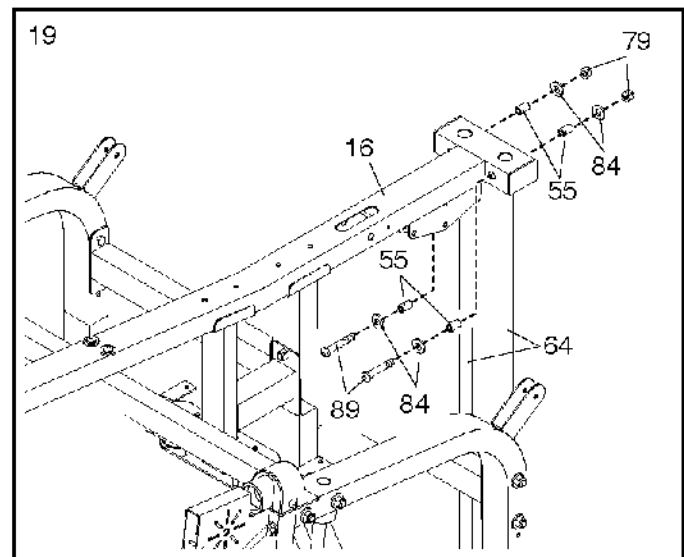
Аналогичным способом выполните сборку правого рычага (11).



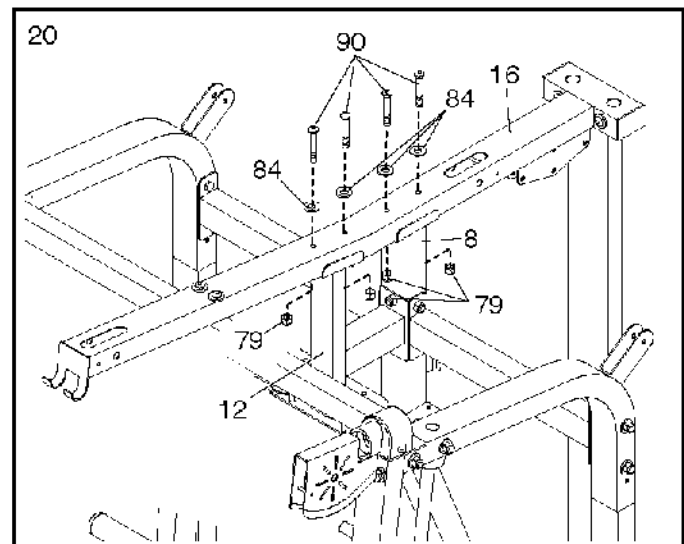
18. Прикрепите верхнюю раму (16) к перекладине (14) при помощи двух болтов M10 x 115мм (101), четырёх шайб M10 (84) и двух контргаек M10 (79). **Не затягивайте контргайки на данном этапе.**



19. Прикрепите верхнюю раму (16) к направляющим (64) при помощи двух болтов M10 x 90мм (89), четырёх шайб M10 (84), четырёх втулок 25мм (55) и двух контргаек M10 (79). **Не затягивайте контргайки на данном этапе.**

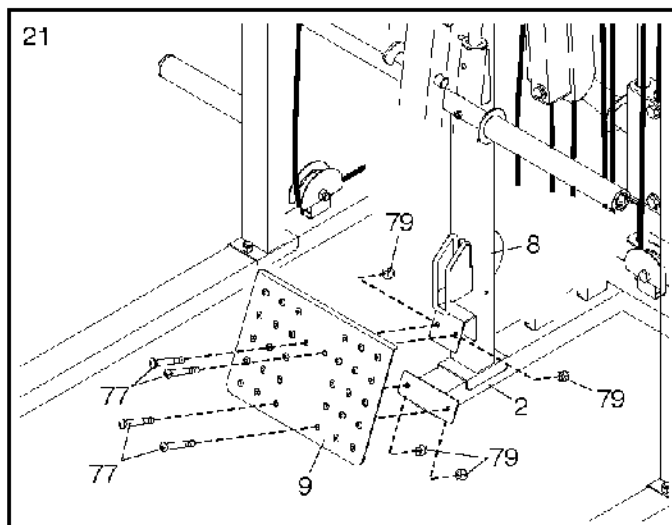


20. Прикрепите верхнюю раму (16) к держателю рычагов (12) и раме спинки (8) при помощи четырёх комплектов крепежей: болтов M10 x 68мм (90), шайб M10 (84) и контргаек M10 (79). **Не затягивайте контргайки на данном этапе.**



21. Прикрепите подставку для ног (9) к центральной опоре (2) и раме спинки (8) при помощи четырёх болтов M10 x 20мм (77) и четырёх контргаек M10 (79).

См. шаги 3-8, 12, 14-16 и 18-20. Затяните все болты, винты и контргайки, используемые в этих шагах.

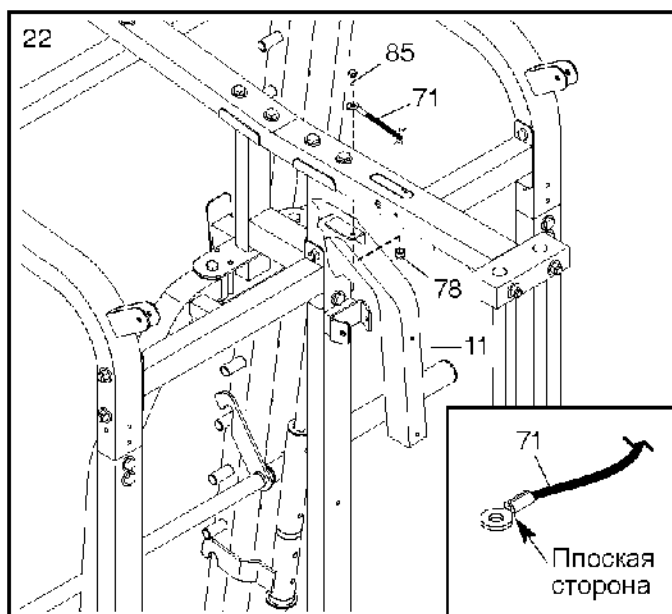


22. Для того, чтобы идентифицировать все тросы, используемые при сборке, см. раздел СХЕМА РАСПОЛОЖЕНИЯ ТРОСОВ на стр. 32-33.
Примечание: Шаги 22-51 описаны далее.

Сначала возьмите трос для рычага "бабочка" (71).

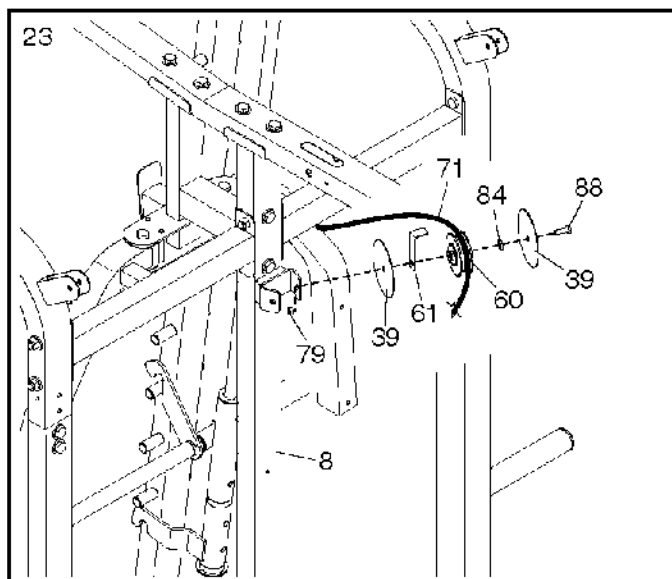
См. приложенный рисунок. Расположите один конец троса (71) таким образом, чтобы его плоская сторона была направлена вниз, как показано на рисунке.

Закрепите трос (71) на правом рычаге (11) при помощи болта M8 x 20мм (85) и контргайки M8 (78). **Не затягивайте контргайку слишком сильно; трос должен свободно поворачиваться.**

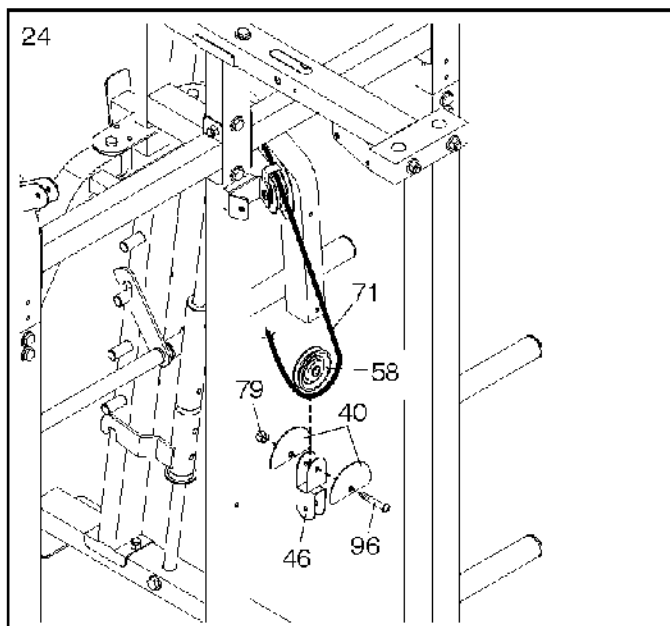


23. Возьмите для сборки комплект шкивов: V-шкивы (60), 90-мм шкивы (не показаны) и 115-мм шкивы (не показаны).

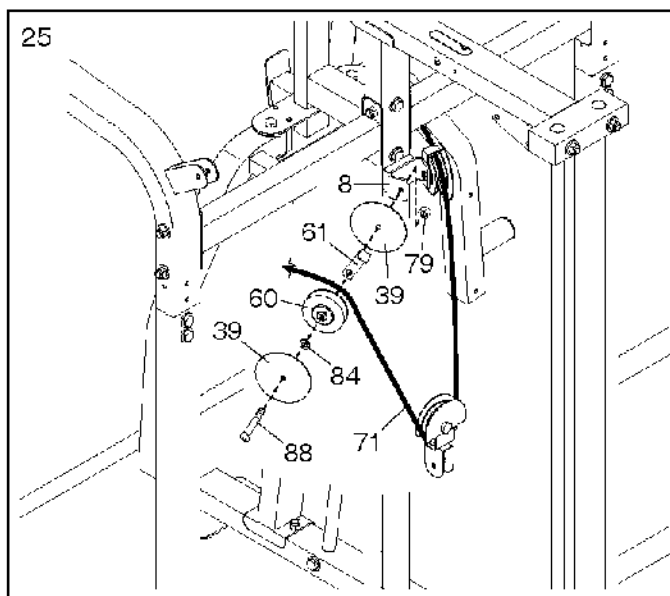
Протяните трос (71) через V-образный шкив (60). Затем прикрепите шкив (60), металлическое крепление для троса (61), два ограничителя (39) и шайбу M10 (84) к раме спинки (8) при помощи болта M10 x 63мм (88) и контргайки M10 (79). **Убедитесь, что крепление (61) расположено таким образом, чтобы трос был зафиксирован в канавке V-образного шкива.**



24. Протяните трос (71) под 90-мм шкивом (58). Закрепите шкив (58) в кронштейне (46) при помощи болта M10 x 43мм (96) и контргайки M10 (79).

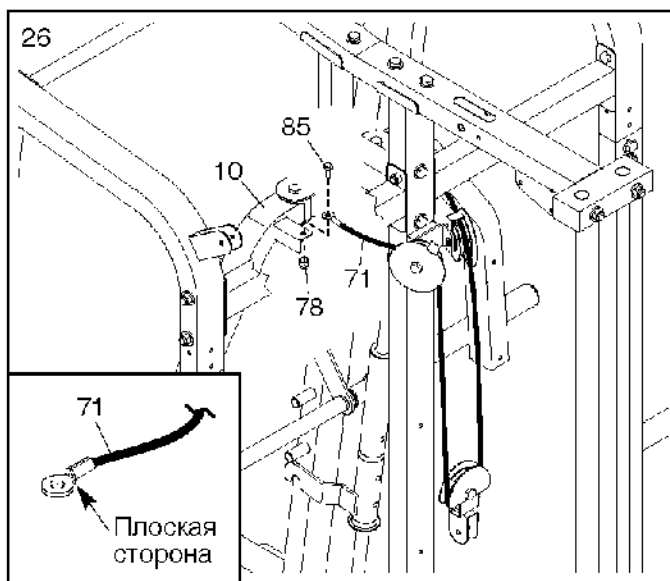


25. Протяните трос (71) поверх V-образного шкива (60). Зафиксируйте шкив (60), металлическое крепление (61), шайбу M10 (84) и два ограничителя (39) на раме спинки (8) при помощи болта M10 x 63мм (88) и контргайки M10 (79). **Убедитесь, что крепление расположено таким образом, чтобы трос был зафиксирован в канавке V-образного шкива.**



26. См. приложенный рисунок. Расположите другой конец троса (71) таким образом, чтобы его плоская сторона была направлена вниз, как показано на рисунке.

Прикрепите трос (71) к левому рычагу (10) при помощи болта M8 x 20мм (85) и контргайки M8 (78). **Не затягивайте контргайку слишком сильно; трос должен свободно поворачиваться.**

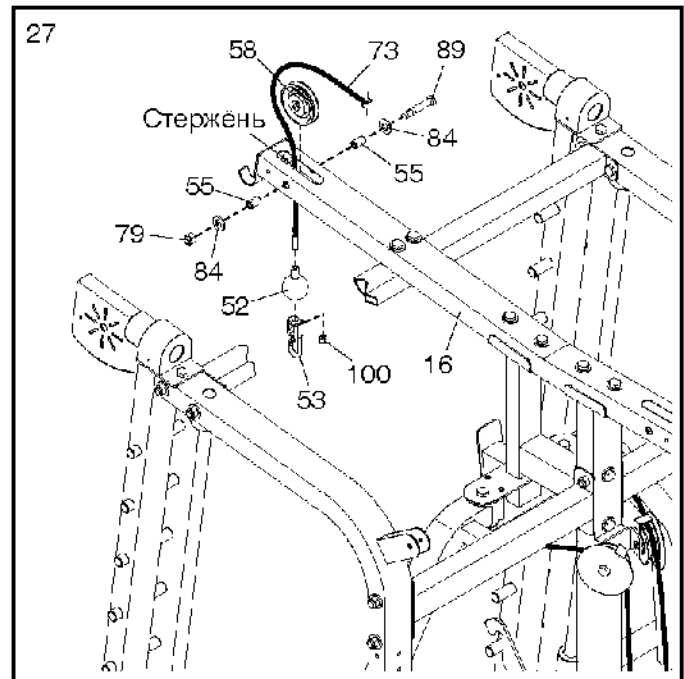


27. Возьмите верхний трос (73) и закрепите на нём стопор (52).

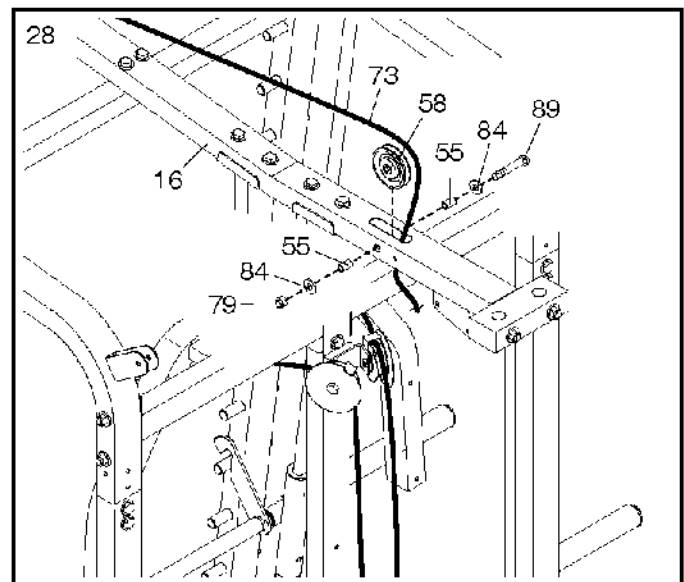
Удерживая контргайку М6 (100) внутри зажима (53), протяните через них трос (73). Затем, удерживая полученную конструкцию плоскогубцами, вставьте отвёртку между зажимом и контргайкой. Поворачивайте отвёртку, зажим и контргайку вместе до тех пор, пока из-под контргайки не появятся хотя бы два витка резьбы троса.

Сдвиньте стопор троса (52) к зажиму (53).

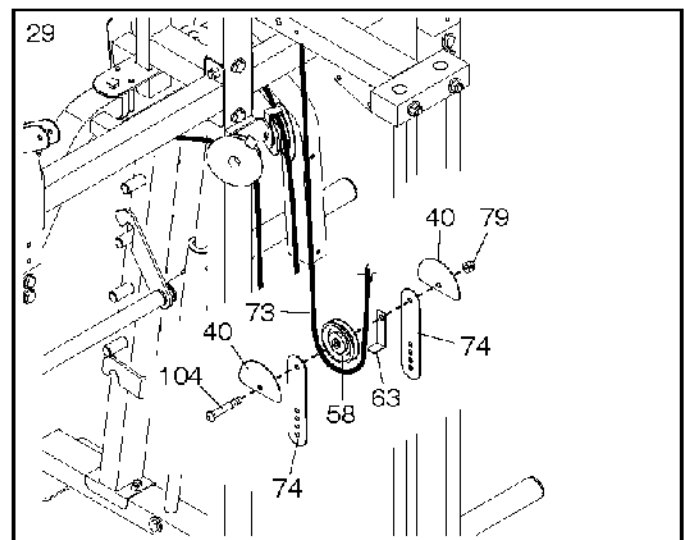
Протяните трос (73) через верхнюю раму (16), а затем поверх 90-мм шкива (58). Закрепите шкив (58) внутри рамы (16) при помощи болта М10 х 90мм (89), двух шайб М10 (84), двух втулок 25мм (55) и контргайки М10 (79).



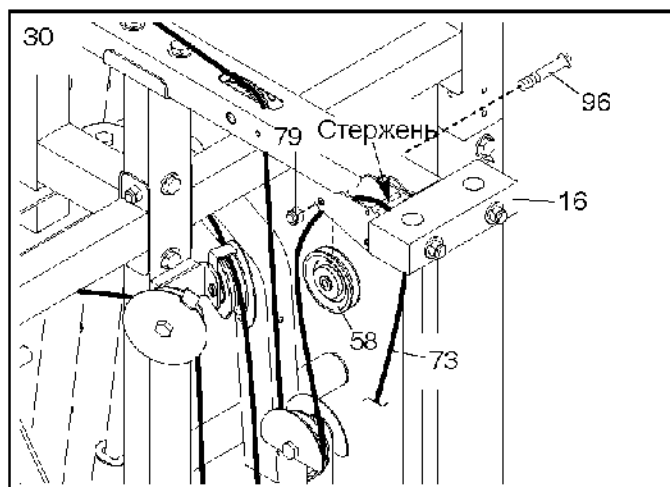
28. Протяните трос (73) поверх 90-мм шкива (58), а затем опустите вниз через отверстие в верхней раме (16). Закрепите шкив (58) внутри рамы (16) при помощи болта М10 х 90мм (89), двух шайб М10 (84), двух втулок 25мм (55) и контргайки М10 (79).



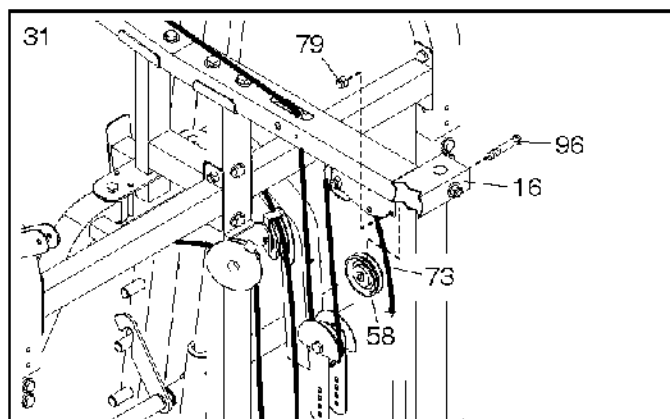
29. Протяните трос (73) под 90-мм шкивом (58). С двух сторон от шкива (58) расположите ластиковое крепление (63), два ограничителя (40) и две крепёжной пластины (74), после чего закрепите конструкцию при помощи болта М10 х 50мм (104) и контргайки М10 (79). **Убедитесь, что крепление расположено таким образом, чтобы трос был зафиксирован в канавке 90-мм шкива.**



30. Протяните трос (73) через 90-мм шкив (58) и затем поверх стержня, установленного на верхней раме (16). Закрепите шкив (58) на раме (16) при помощи болта М10 х 45мм (96) и контргайки М10 (79).

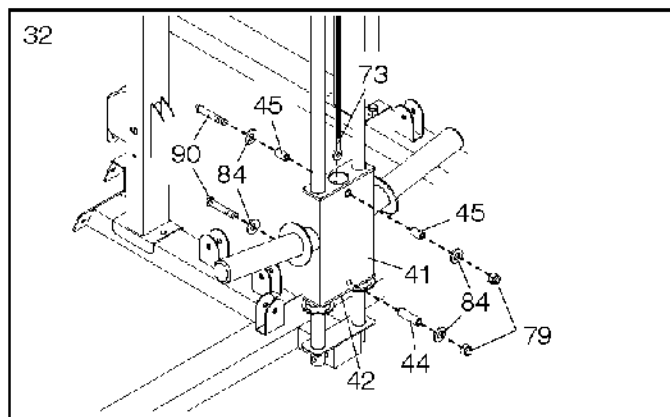


31. Протяните трос (73) через 90-мм шкив (58). Закрепите шкив (58) на верхней раме (16) при помощи болта М10 х 45мм (96) и контргайки М10 (79).



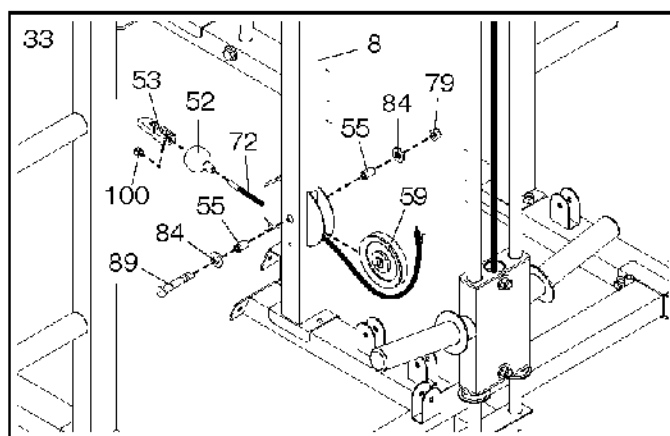
32. Подсоедините верхний трос (73) к грузовой тележке (41) и закрепите его при помощи болта М10 х 68мм (90), двух шайб М10 (84), двух 24-мм втулок (45) и контргайки М10 (79).

Закрепите нижнюю втулку (42) внутри грузовой тележки (41) при помощи болта М10 х 68мм (90), двух шайб М10 (84), 50-мм распорной втулки (44) и контргайки М10 (79).

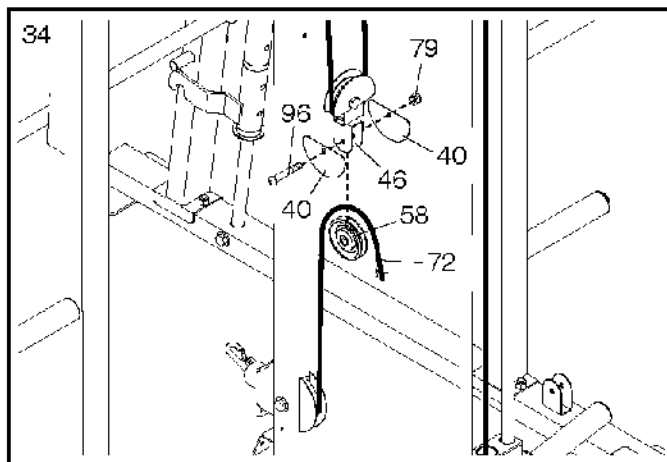


33. Возьмите нижний трос (72) и закрепите на нем стопор (52), зажим (53) и контргайку М6 (100) аналогично шагу 27. **Убедитесь, что хотя бы два витка резьбы троса находятся за контргайкой.**

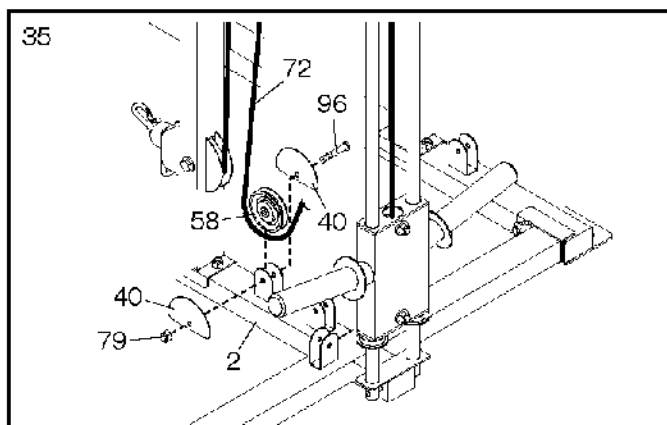
Протяните трос (72) через раму спинки (8) и далее под 115-мм шкивом (59). Прикрепите шкив (59) к раме (8) при помощи болта М10 х 90мм (89), двух шайб М10 (84), двух втулок 25мм (55) и контргайки М10 (79).



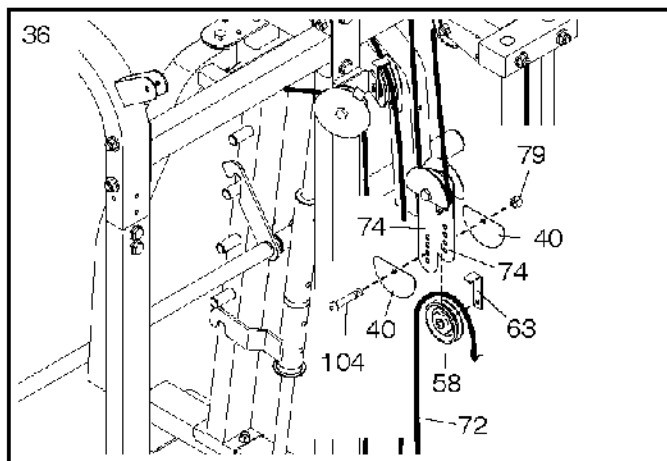
34. Протяните трос (72) поверх 90-мм шкива (58).
Прикрепите шкив (58) и два ограничителя (40)
к кронштейну (46) при помощи болта
M10 x 45мм (96) и контргайки M10 (79).



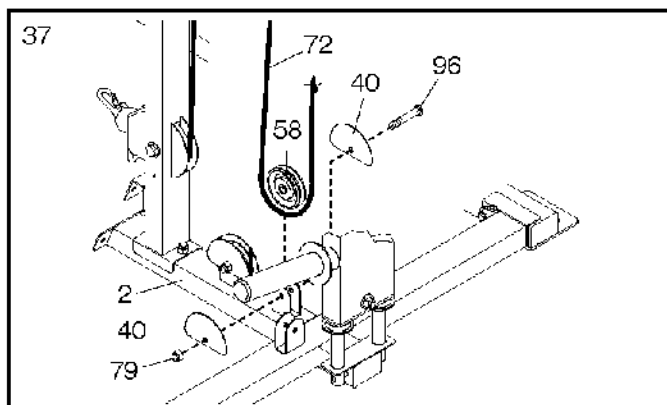
35. Протяните трос (72) под 90-мм шкивом (58).
Прикрепите шкив (58) и два ограничителя (40)
к центральной опоре (2) при помощи болта
M10 x 45мм (96) и контргайки M10 (79).



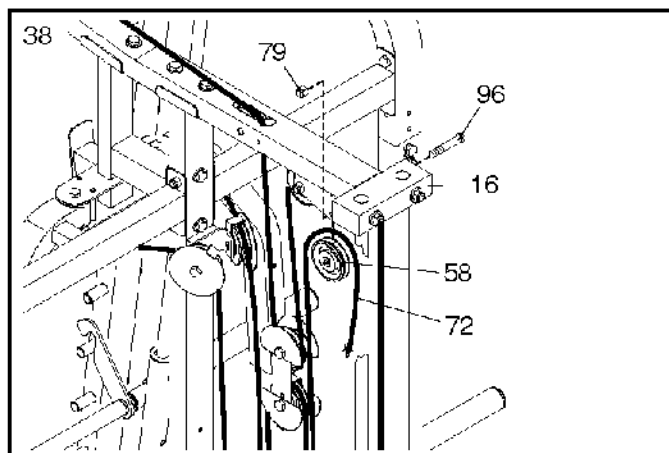
36. Протяните трос (72) поверх 90-мм шкива (58).
Подсоедините шкив (58), пластиковое
крепление (63) и два ограничителя (40) к
пластинам (74) и зафиксируйте их на уровне
второго отверстия снизу при помощи болта
M10 x 50мм (104) и контргайки M10 (79).
**Убедитесь, что крепление расположено
таким образом, чтобы трос был
зафиксирован в канавке 90-мм шкива.**



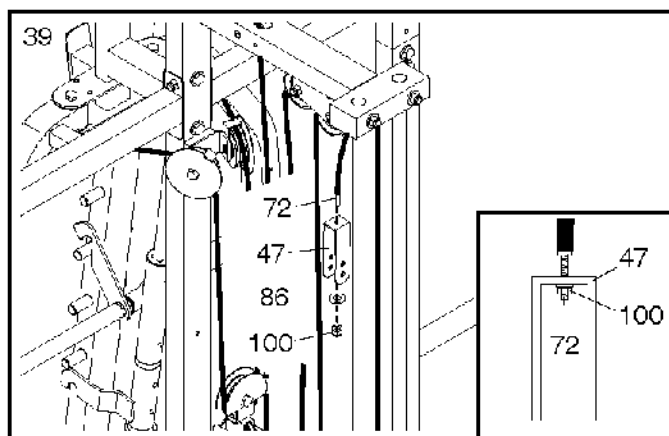
37. Протяните трос (72) под 90-мм шкивом (58).
Прикрепите шкив (58) и два ограничителя (40)
к центральной опоре (2) при помощи болта
M10 x 45мм (96) и контргайки M10 (79).



38. Протяните трос (72) поверх 90-мм шкива (58). Закрепите шкив (58) на верхней раме (16) при помощи болта M10 x 45мм (96) и контргайки M10 (79).



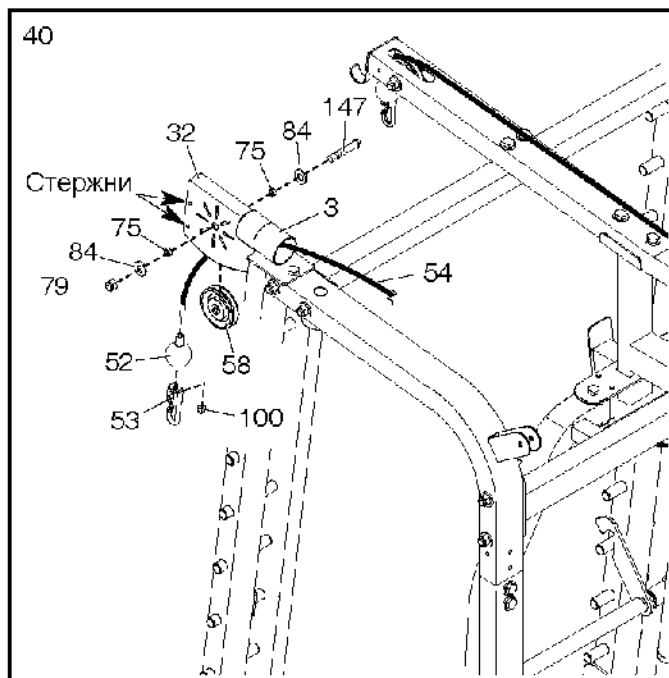
39. Закрепите трос (72) в кронштейне (47) при помощи шайбы M6 (86) и контргайки M6 (100). См. приложенный рисунок. Не затягивайте контргайку слишком сильно; чтобы проконтролировать уровень натяжения, обратите внимание на резьбу троса - только два витка резьбы должны находиться за контргайкой.



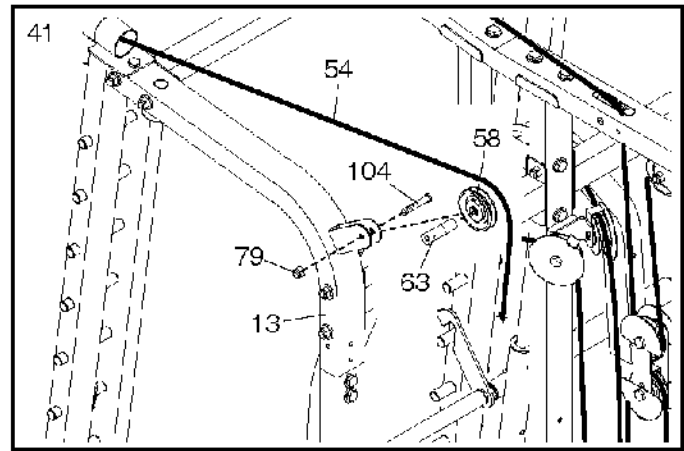
40. Возьмите длинный трос (54) и закрепите на нём стопор (52), зажим (53) и контргайку M6 (100) аналогично шагу 27. Убедитесь, что хотя бы два витка резьбы троса находятся за контргайкой.

Протяните трос (54) поверх 90-мм шкива (58), а затем через поворотный рычаг (32) и левую стойку (3). Убедитесь, что трос прошёл через стержни, обозначенные на рисунке.

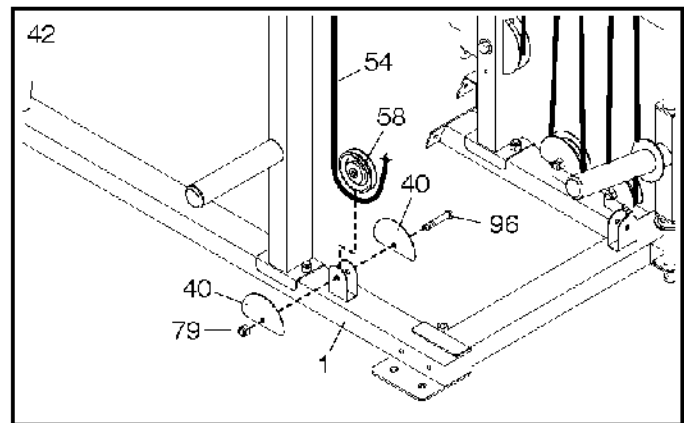
Закрепите шкив (58) внутри рычага (32) при помощи болта M10 x 53мм (147), двух шайб M10 (84), двух втулок 6мм (75) и контргайки M10 (79).



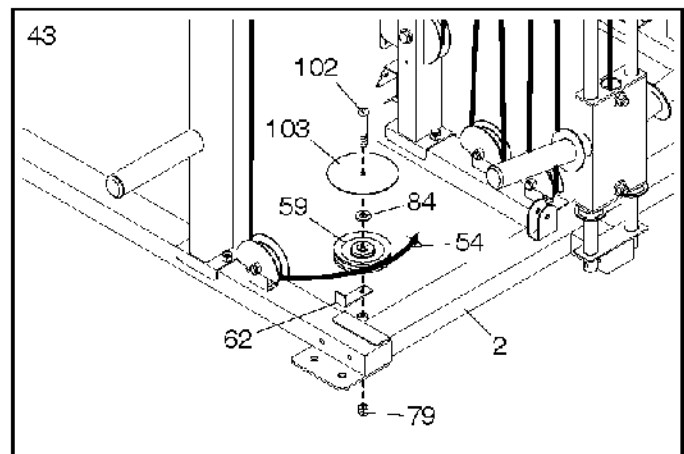
41. Протяните трос (54) поверх 90-мм шкива (58). Зафиксируйте шкив (58) и пластиковое крепление (63) на левой боковой раме (13) при помощи болта М10 х 50мм (104) и контргайки М10 (79). **Убедитесь, что крепление расположено таким образом, чтобы трос был зафиксирован в канавке 90-мм шкива.**



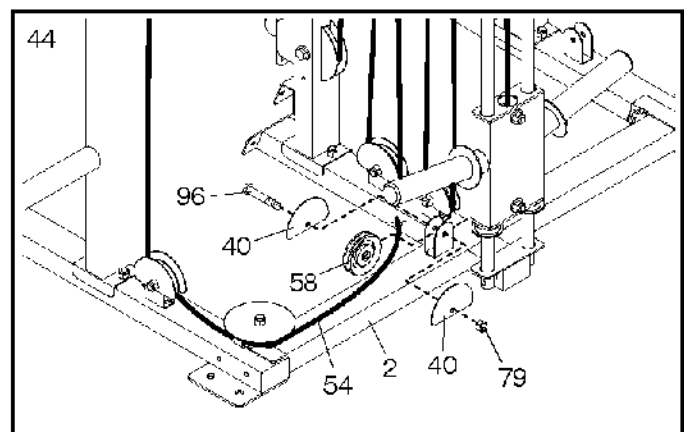
42. Протяните трос (54) под 90-мм шкивом (58). Закрепите шкив (58) и два ограничителя (40) на левом основании (1) при помощи болта М10 х 45мм (96) и контргайки М10 (79).



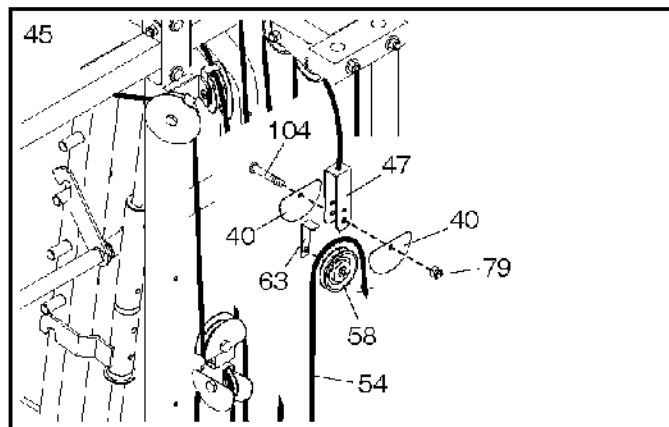
43. Оберните трос (54) вокруг 115-мм шкива (59). Зафиксируйте шкив (59), металлическое крепление (62), шайбу М10 (84) и ограничитель (103) на центральной опоре (2) при помощи болта М10 х 75мм (102) и контргайки М10 (79). **Убедитесь, что крепление расположено таким образом, чтобы трос был зафиксирован в канавке 115-мм шкива.**



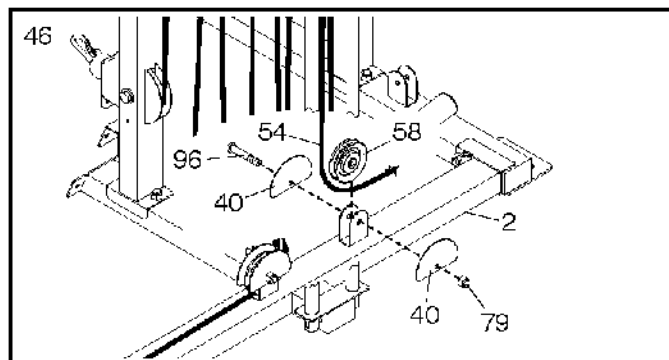
44. Протяните трос (54) под 90-мм шкивом (58). Закрепите шкив (58) и два ограничителя (40) на центральной опоре (2) при помощи болта М10 х 45мм (96) и контргайки М10 (79).



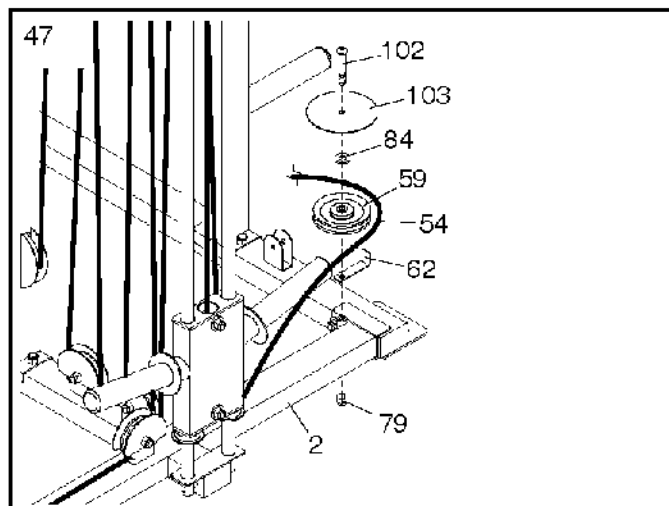
45. Протяните трос (54) поверх 90-мм шкива (58). Расположите шкив (58), пластиковое крепление (63) и два ограничителя (40) на уровне нижнего отверстия кронштейна (47) и зафиксируйте конструкцию при помощи болта M10 x 50мм (104) и контргайки M10 (79). **Убедитесь, что крепление расположено таким образом, чтобы трос был зафиксирован в канавке 90-мм шкива.**



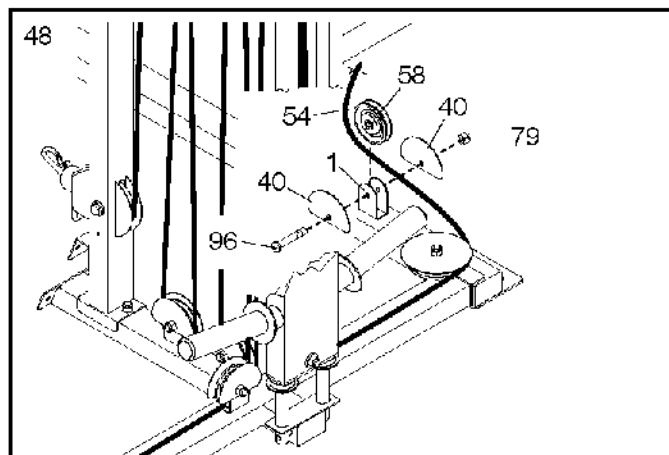
46. Протяните трос (54) под 90-мм шкивом (58). Закрепите шкив (58) и два ограничителя (40) на центральной опоре (2) при помощи болта M10 x 45мм (96) и контргайки M10 (79).



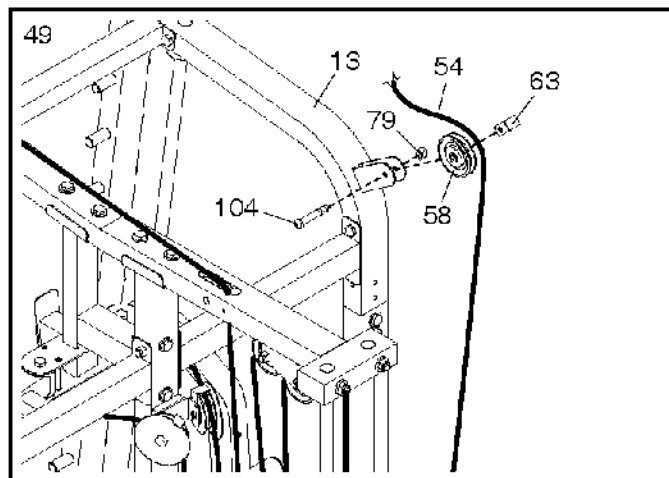
47. Оберните трос (54) вокруг 115-мм шкива (59). Зафиксируйте шкив (59), металлическое крепление (62), шайбу M10 (84) и ограничитель (103) на центральной опоре (2) при помощи болта M10 x 75мм (102) и контргайки M10 (79). **Убедитесь, что крепление расположено таким образом, чтобы трос был зафиксирован в канавке 115-мм шкива.**



48. Протяните трос (54) под 90-мм шкивом (58). Закрепите шкив (58) и два ограничителя (40) на правом основании (1) при помощи болта M10 x 45мм (96) и контргайки M10 (79).

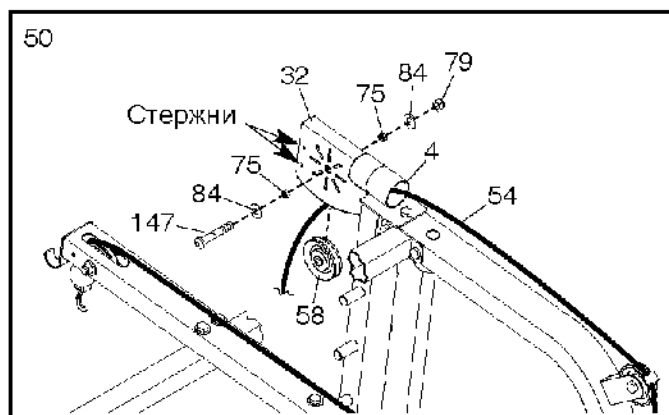


49. Протяните трос (54) поверх 90-мм шкива (58). Зафиксируйте шкив (58) и пластиковое крепление (63) на правой боковой раме (13) при помощи болта M10 x 50мм (104) и контргайки M10 (79). **Убедитесь, что крепление расположено таким образом, чтобы трос был зафиксирован в канавке 90-мм шкива.**

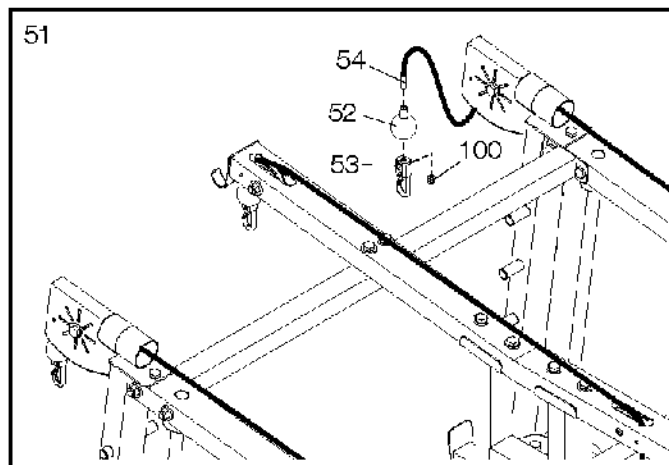


50. Протяните трос (54) через правую стойку (4) и поворотный рычаг (32). **Убедитесь, что трос прошёл через стержни, обозначенные на рисунке.**

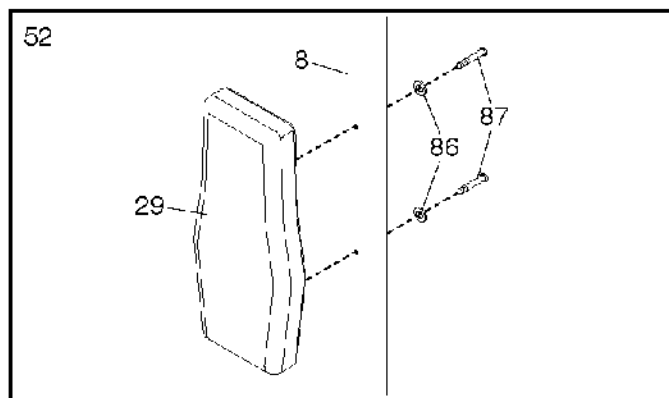
Затем протяните трос (54) поверх 90-мм шкива (58). Закрепите шкив (58) внутри рычага (32) при помощи болта M10 x 53мм (147), двух шайб M10 (84), двух втулок 6мм (75) и контргайки M10 (79).



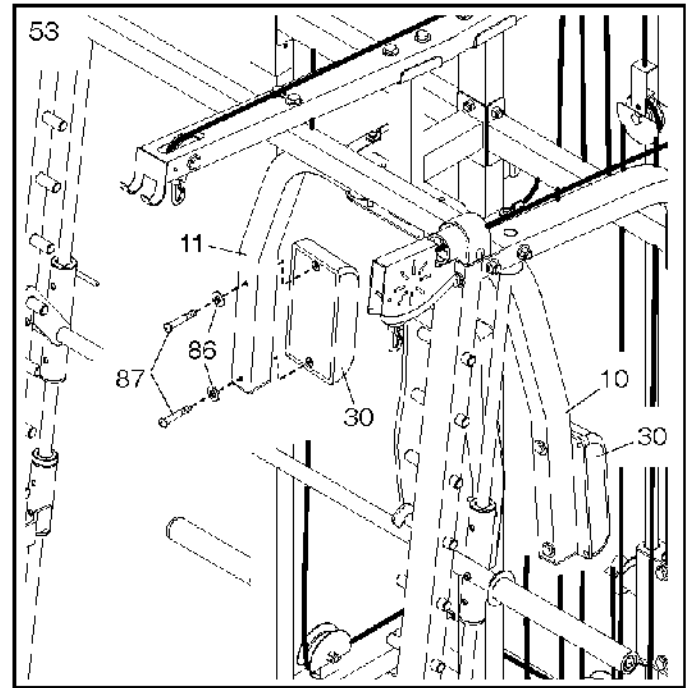
51. Возьмите длинный трос (54) и закрепите на нём стопор (52), зажим (53) и контргайку M6 (100) аналогично шагу 27. **Убедитесь, что хотя бы два витка резьбы троса находятся за контргайкой.**



52. Прикрепите спинку (29) к раме (8) при помощи двух винтов M6 x 70мм (87) и двух шайб M6 (86).

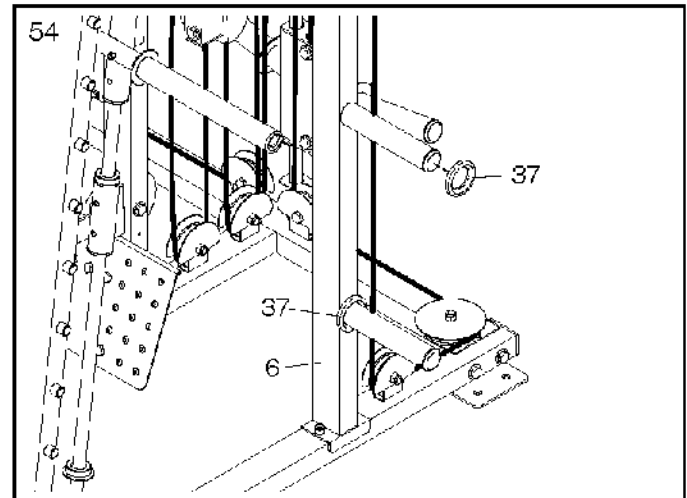


53. Прикрепите подлокотник (30) к правому рычагу (11) при помощи двух винтов М6 х 70мм (87) и двух шайб М6 (86). Аналогичным образом прикрепите второй подлокотник к левому рычагу (10).



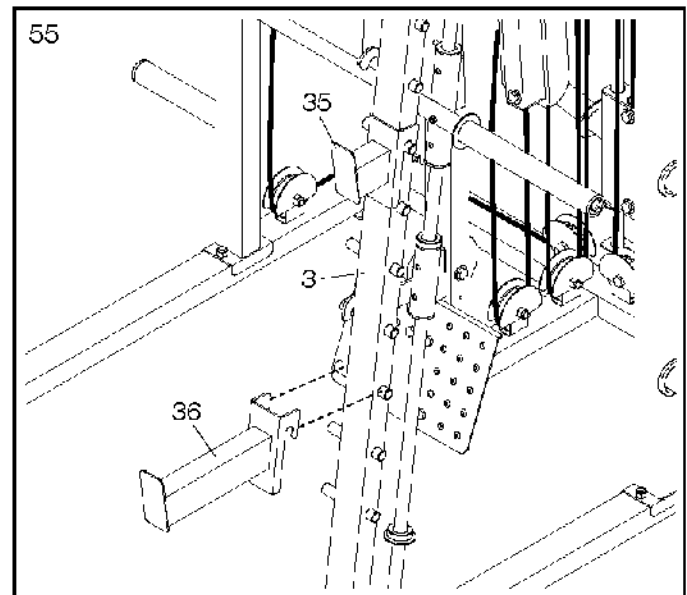
54. Установите по одному амортизатору (37) на каждую трубку, расположенную на левой стойке (6). Убедитесь, что плоская сторона амортизаторов направлена наружу.

Установите амортизаторы (37) на все трубки правой стойки (не показана).

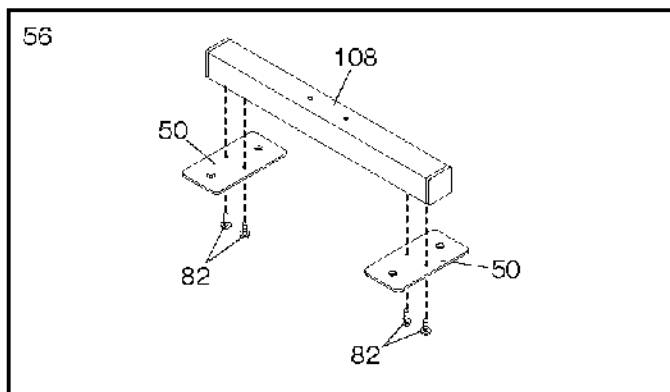


55. Вставьте левый держатель для штанги (35) и предохранитель (36) в левую стойку (3). Повторите данные действия с другой стороны тренажёра, установив в правую стойку держатель и предохранитель (не показано).

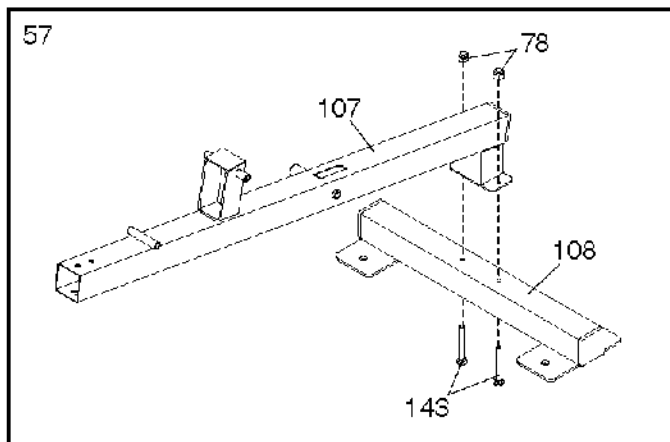
Убедитесь, что оба держателя (35) и предохранителя (36) установлены на одинаковой высоте.



56. Прикрепите две опорные пластины (50) к стабилизатору (108) при помощи четырёх винтов М4 х 19мм (82).



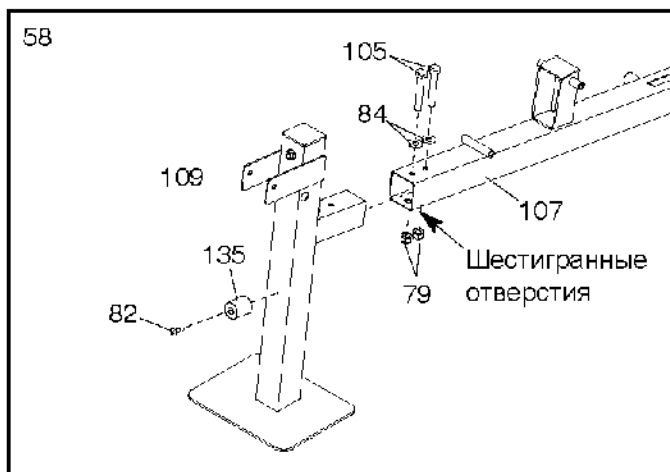
57. Установите главную раму (107) на стабилизатор (108) и закрепите её при помощи двух болтов М8 х 76мм (143) и двух контргаек М8 (78). **Не затягивайте контргайки на данном этапе.**



58. Закрепите амортизатор (135) на передней ножке (109) при помощи винта М4 х 19мм (82).

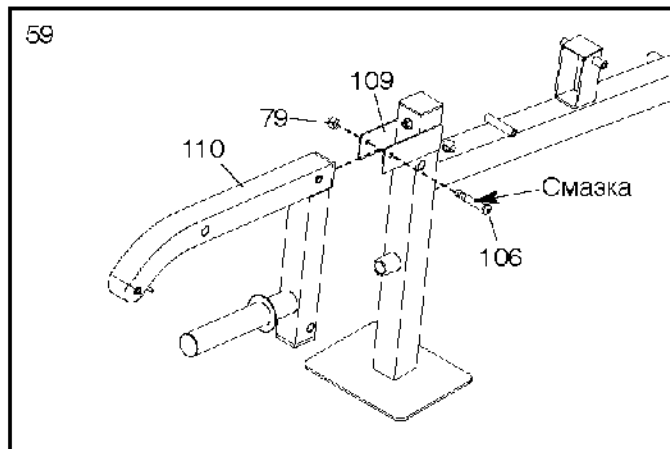
Прикрепите переднюю ножку (109) к главной раме (107) при помощи двух комплектов креплений: болтов М10 х 75мм (105), шайб М10 (84) и контргаек М10 (79). **Убедитесь, что контргайки расположены внутри шестигранных отверстий.**

Затяните контргайки М8 (78), установленные в шаге 57.



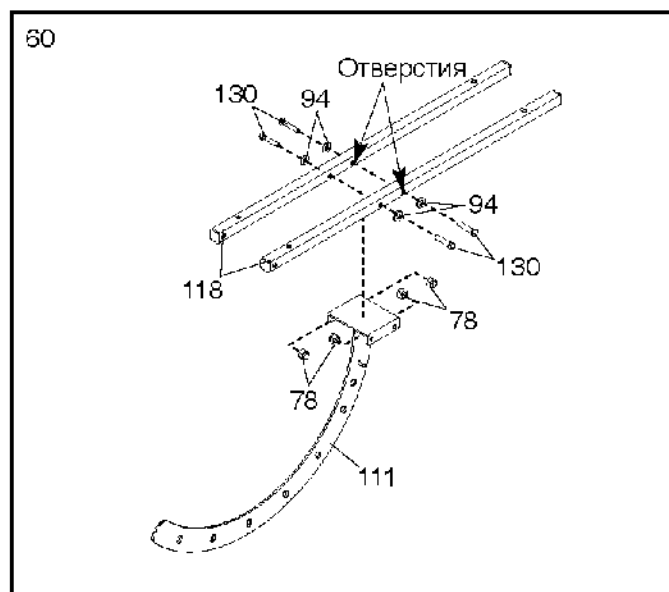
59. Нанесите смазку на болт М10 х 81мм (106).

При помощи данного болта и контргайки М10 (79) прикрепите рычаг (110) к передней ножке (109). **Не затягивайте контргайку слишком сильно; рычаг должен свободно поворачиваться.**

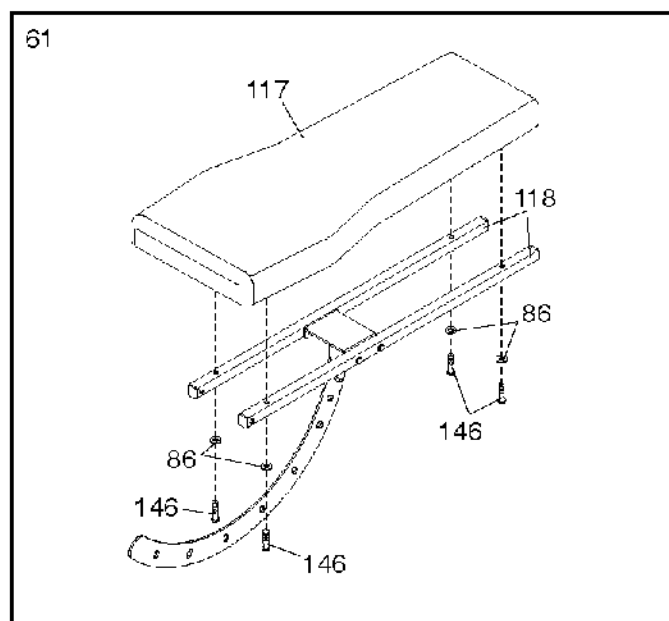


60. Расположите раму спинки (118), состоящую из двух отдельных трубок, таким образом, чтобы отверстия на них находились в нижней части (см. рисунок справа).

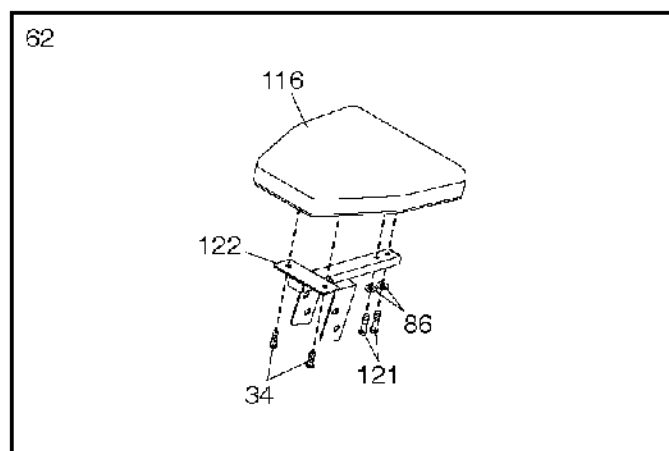
Соедините раму спинки (118) и регулятор угла наклона (111) при помощи четырёх комплектов крепежей: болтов M8 x 42мм (130), шайб M8 (94) и контргайк M8 (78). **Не затягивайте контргайки на данном этапе.**



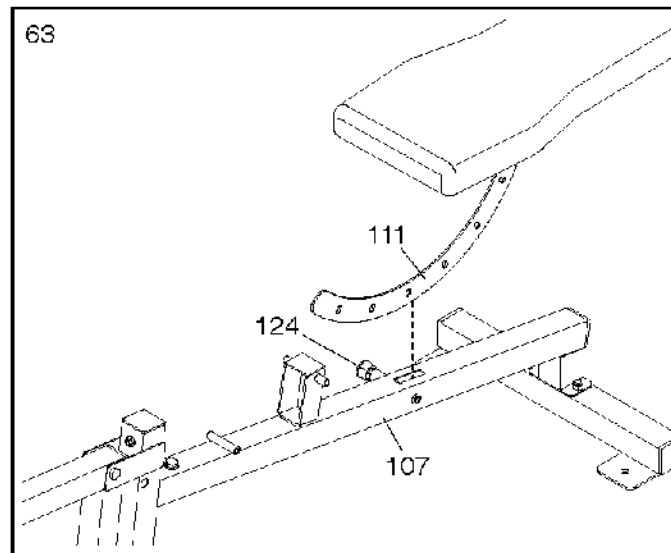
61. Прикрепите спинку (117) к раме (118) при помощи четырёх винтов M6 x 45мм (146) и четырёх шайб M6 (86). **Не затягивайте винты на данном этапе.**



62. Закрепите сиденье (116) на держателе (122) следующим образом: для крепления передней части воспользуйтесь двумя винтами M6 x 20мм (34), а для крепления задней - двумя винтами M6 x 40мм (121) и двумя шайбами M6 (86).

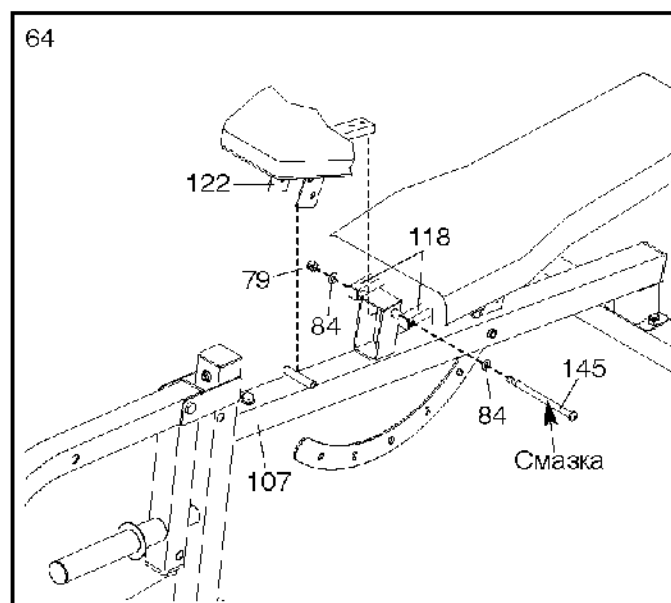


63. Выньте фиксатор (124), установите регулятор спинки (111) в главную раму (107) и закрепите конструкцию, установив фиксатор (124) в одно из отверстий регулятора (111).



64. Нанесите смазку на болт M10 x 180мм (145).

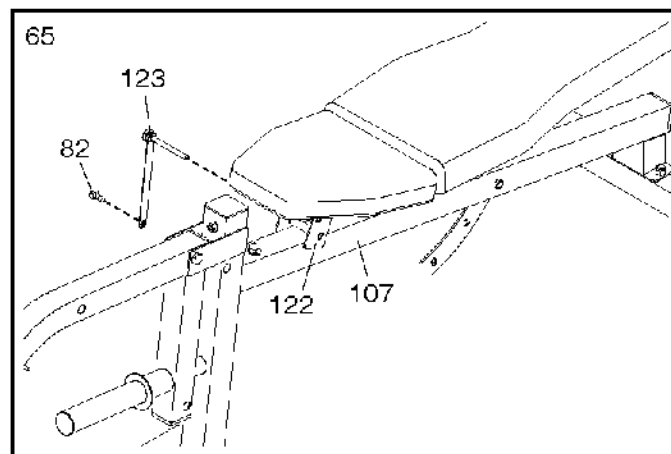
Прикрепите раму спинки (118) и держатель сиденья (122) к главной раме (107) при помощи болта M10 x 180мм (145), двух шайб M10 (84) и контргайки M10 (79). **Не затягивайте контргайку слишком сильно; рама спинки (118) и держатель сиденья (122) должны свободно поворачиваться.**



65. Закрепите ремешок штифта (123) на держателе (122) при помощи винта M4 x 19мм (82). Затем вставьте штифт (123) в предварительно совмещённые отверстия на держателе (122) и главной раме (107).

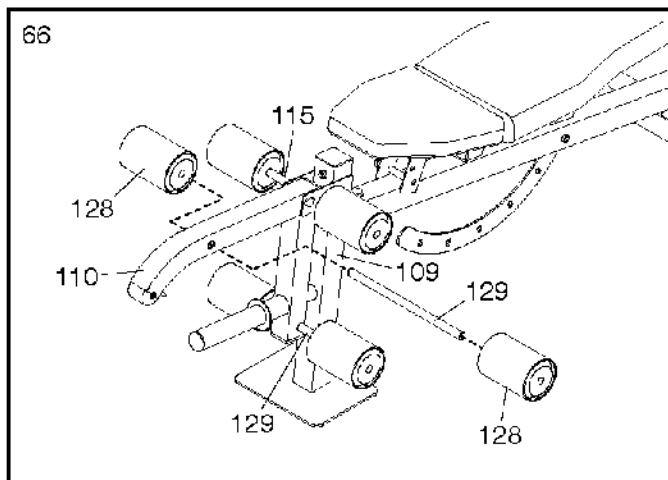
Затяните контргайки М6 (78), установленные в шаге 60.

Закрутите полностью винты М6 x 45мм (146), установленный в шаге 61.

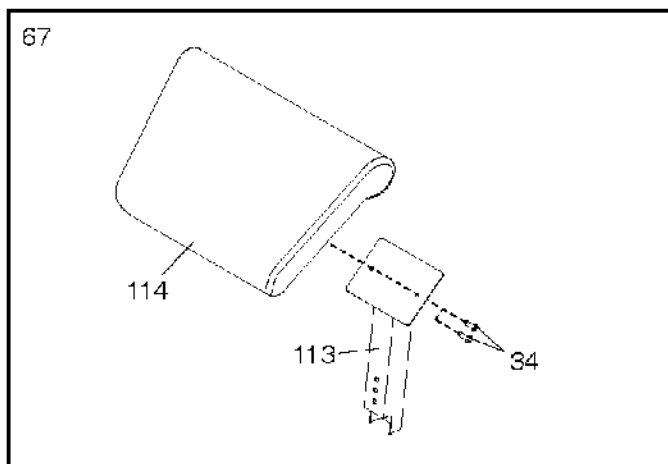


66. Вставьте трубку (129) в отверстие на рычаге (110). С двух сторон от трубки установите по одному валу (128).

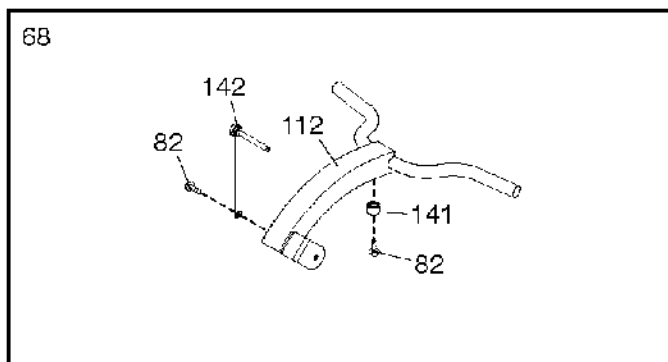
Аналогичным образом вставьте трубку (115) в переднюю ножку (109) и ещё одну трубку (129) в рычаг (110), после чего закрепите на них валики (128).



67. Прикрепите парту для бицепса (114) к опоре (113) при помощи двух винтов М6 х 20мм (34).



68. При помощи двух винтов М4 х 19мм (82) закрепите на рукоятке (112) штифт (142) и амортизатор (141).



69. По завершению сборки проверьте, чтобы все составные части тренажёра были надёжно закреплены. Использование дополнительных опций описано в следующем разделе - РЕГУЛИРОВКА ТРЕНАЖЁРА.

Перед использованием тренажёра потяните за каждый трос несколько раз, чтобы убедиться, что все тросы перемещаются плавно. Если это не так, найдите и устраните проблему. **ВАЖНО: Если тросы установлены неправильно, они могут быть повреждены при использовании тяжелого веса. Для того, чтобы не допустить подобных ошибок, см. раздел СХЕМА РАСПОЛОЖЕНИЯ ТРОСОВ на стр. 32. Если какой-либо из тросов ослаблен, его следует затянуть (см. раздел ТЕХНИЧЕСКОЕ ОБСЛУЖИВАНИЕ на стр. 34).**

РЕГУЛИРОВКА ТРЕНАЖЁРА

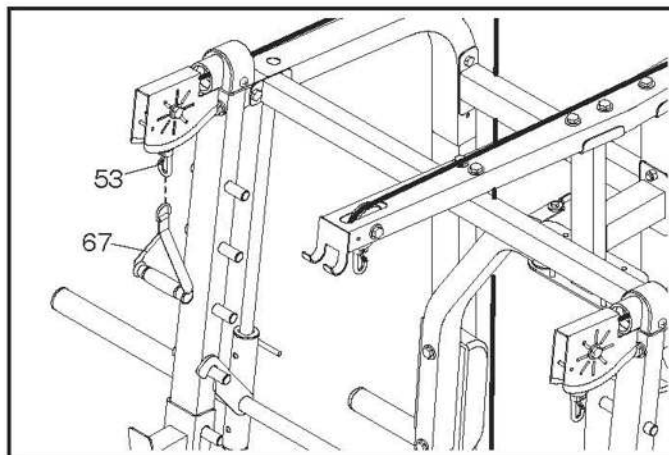
В данном разделе представлены основные правила и рекомендации по регулировке тренажёра. Также см. прилагаемые инструкции по выполнению упражнений для получения информации о правильном способе выполнения каждого упражнения.

ИСПОЛЬЗОВАНИЕ ДОПОЛНИТЕЛЬНЫХ ОПЦИЙ

Чтобы воспользоваться рукоятками для тяги (67), прикрепите нужную вам рукоятку к зажиму (53) на конце одного из тросов.

Аналогичным способом можно закрепить на тросе другие дополнительные аксессуары.

При необходимости использования цепи (не показана) её необходимо закрепить между карабином (53) и нужным аксессуаром с помощью зажима троса (не показан).

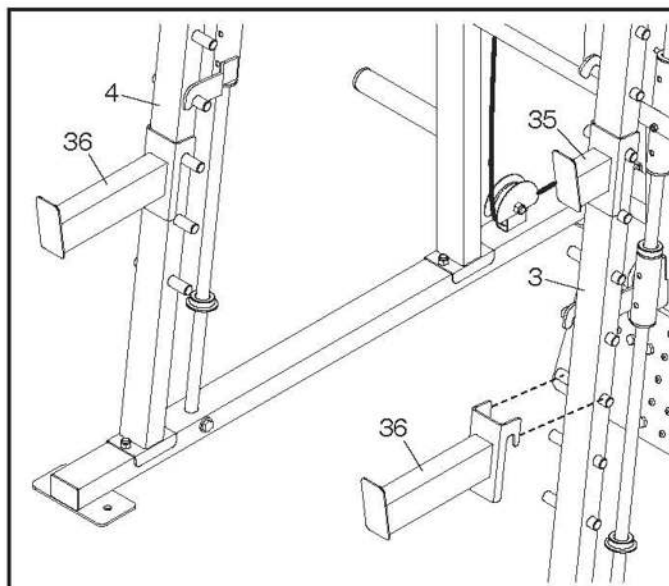


РЕГУЛИРОВКА ДЕРЖАТЕЛЕЙ ДЛЯ ШТАНГИ

Перед использованием штанги (не входит в комплект), установите предохранители (36) в самое низкое желаемое положение, но так, чтобы штангу можно было перемещать. Для того, чтобы сменить положение предохранителей, снимите их со стойки (3) и затем установите на нужную высоту.

Затем установите держатели для штанги (35) на удобную высоту для подъема и замены штанги.

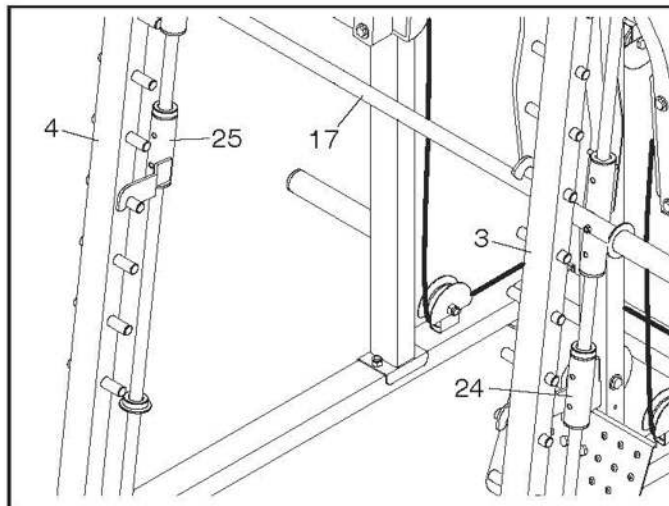
⚠ ВНИМАНИЕ: Всегда крепите предохранители (36) и держатели (35) на одинаковой высоте.



РЕГУЛИРОВКА БЛОКИРОВОЧНЫХ КРЮКОВ

Перед выполнением упражнения, в котором используется штанга (17), отсоедините блокировочные крюки (24, 25) от стоек (3) и установите их на самую низкую высоту, на которую вы хотите перемещать штангу. После этого зафиксируйте конструкцию, установив крюки (24, 25) в отверстия на стойках (3).

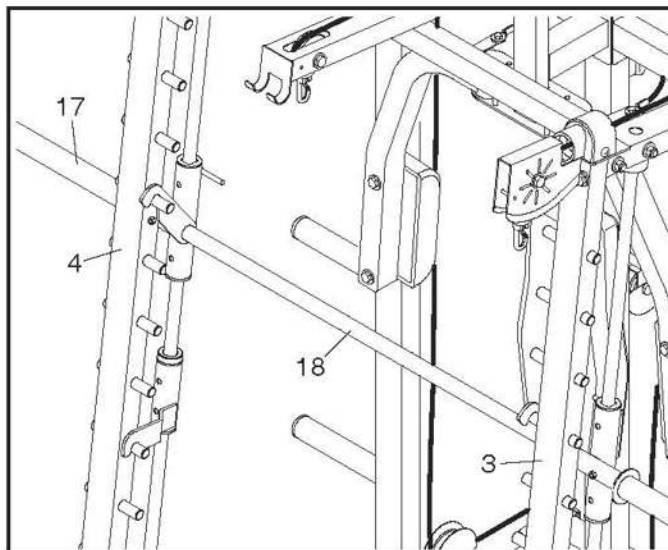
⚠ ВНИМАНИЕ: Устанавливайте крюки (24, 25) на одинаковой высоте.



ИСПОЛЬЗОВАНИЕ ШТАНГИ

Для выполнения упражнений с использованием штанги (17) сначала поместите необходимое количество грузов (не включены в комплект) с двух сторон штанги (см. раздел УСТАНОВКА ГРУЗОВ, описанный ниже). Затем отсоедините от стоек (3) блокировочные крюки (18).

Завершив упражнение, снова закрепите штангу, установив блокировочные крюки (18) в отверстия на стойках (3).

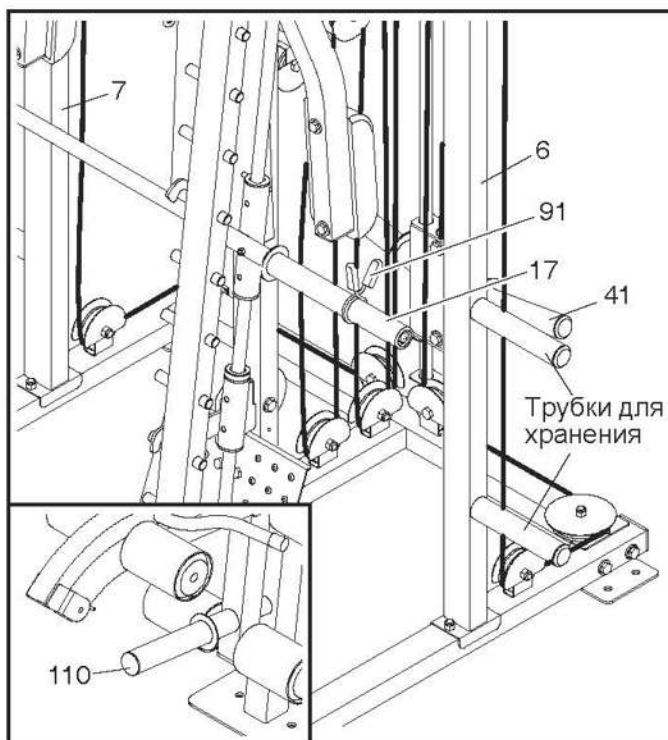


УСТАНОВКА ГРУЗОВ

Установите необходимое количество грузов (не входят в комплект) на тележку (41), гриф штанги (17), рычаг (110) или на штангу гантельного типа (не прилагается). Закрепите грузы при помощи пружинных зажимов (91).

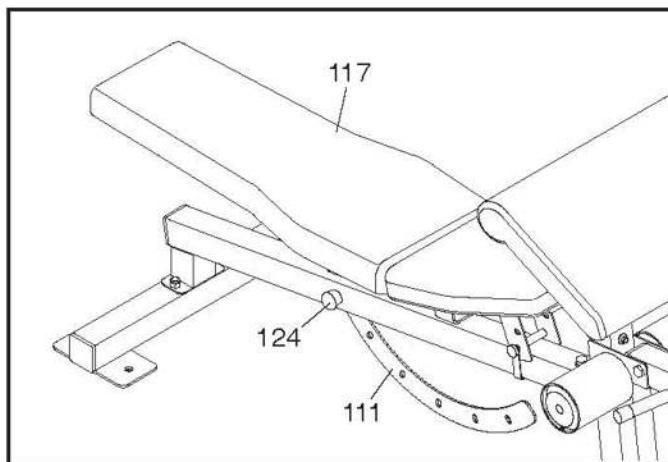
Храните неиспользуемые грузы на специальных трубках, расположенных на стойках (6, 7).

⚠ ВНИМАНИЕ: Не размещайте на грузовой тележке (41) грузы общим весом более 68 кг. Максимально допустимый вес грузов для штанги или держателей составляет 141 кг (включая вес гантелей). Следите за тем, чтобы с каждой стороны были установлены грузы одинакового веса.



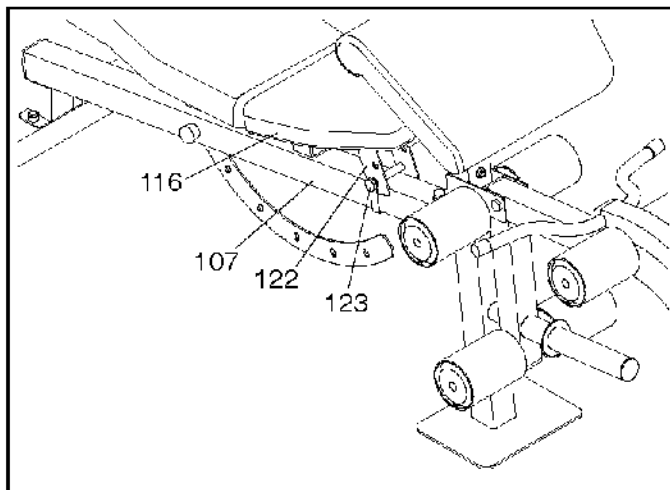
РЕГУЛИРОВКА СПИНКИ

Придерживая спинку (117) одной рукой, выньте фиксатор (124) из регулятора спинки (111). Затем разместите спинку в удобное для вас положение, приподняв или опустив её. В завершение регулировки закрепите спинку (117), установив фиксатор (124) в соответствующее отверстие.



РЕГУЛИРОВКА СИДЕНЬЯ

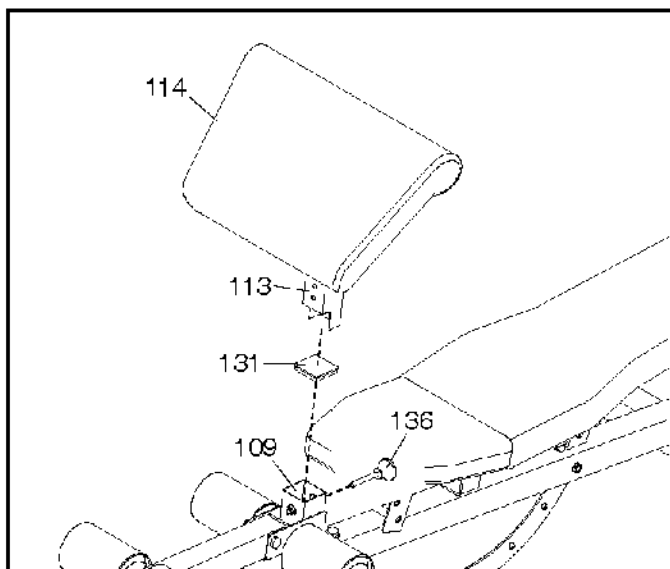
Придерживая сиденье (116) одной рукой, выньте штифт (123), установленный в отверстие на держателе сиденья (122). Передвиньте сиденье в удобное для вас положение и зафиксируйте конструкцию, установив штифт (123) в предварительно совмещённые отверстия на раме (107) и держателе (122).



КРЕПЛЕНИЕ ЛАРТЫ ДЛЯ БИЦЕПСА

Для того, чтобы закрепить на тренажёре ларту для бицепса (114), требуется сначала отсоединить заглушку 63,5мм x 1,5мм (131), установленную на передней ножке (109).

Затем вставьте олову (113) в переднюю ножку (109) и закрепите её при помощи фиксатора (136). **Надёжно закрутите фиксатор, чтобы избежать расшатывание конструкции.**



КРЕПЛЕНИЕ РУКОЯТКИ

Чтобы закрепить рукоятку (112) на тренажёре, воспользуйтесь штифтом (142). Для этого установите рукоятку (112) в паз, расположенный на рычаге (110), совместите отверстия на деталях и вставьте в них штифт (142).

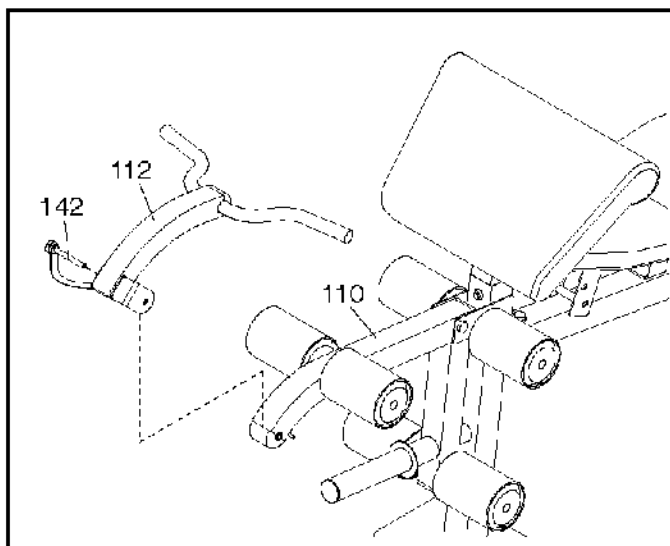
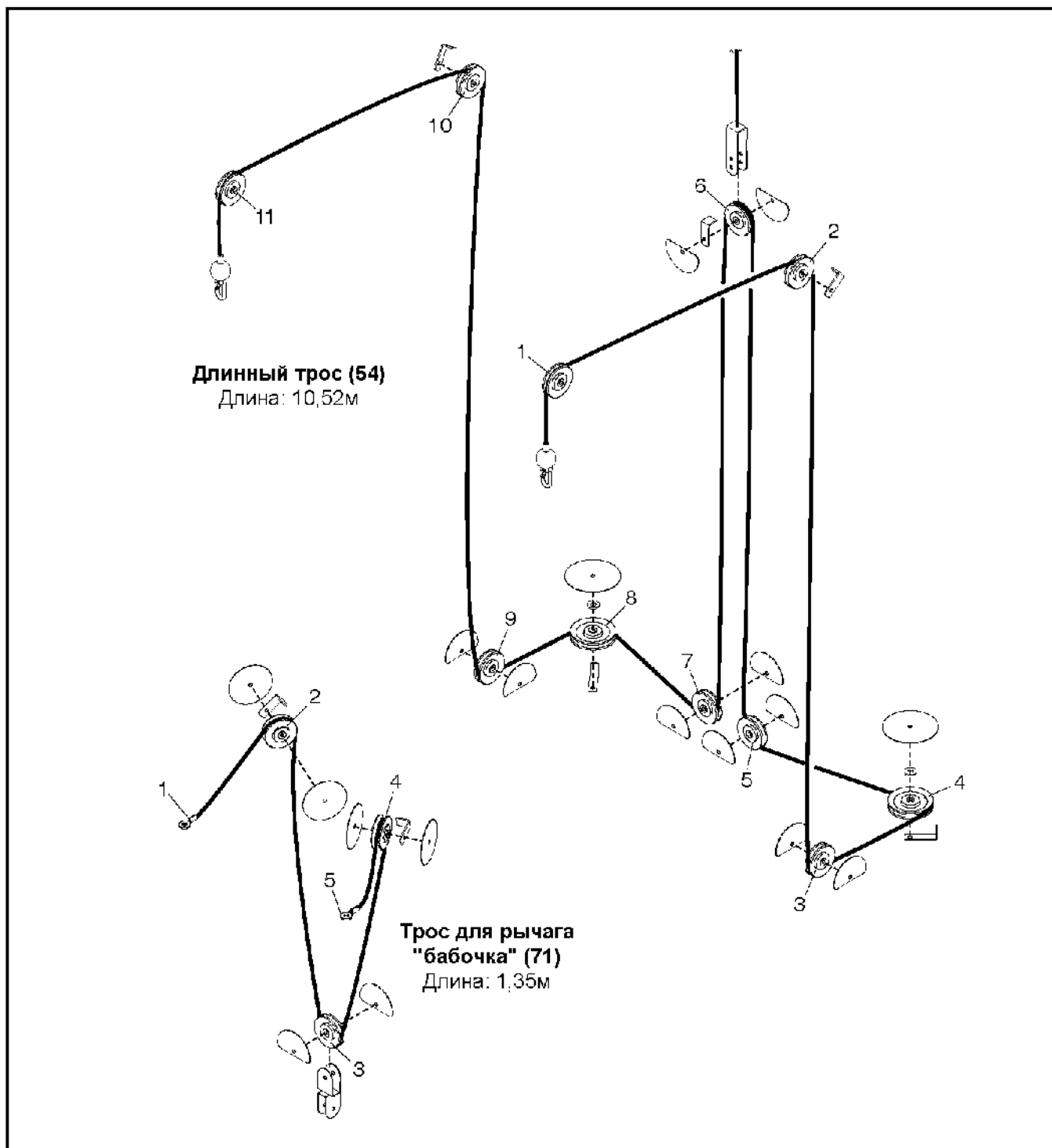
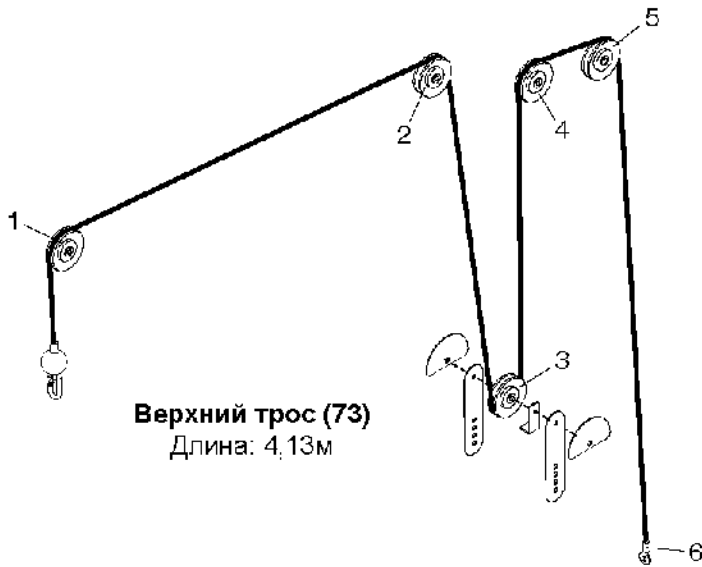


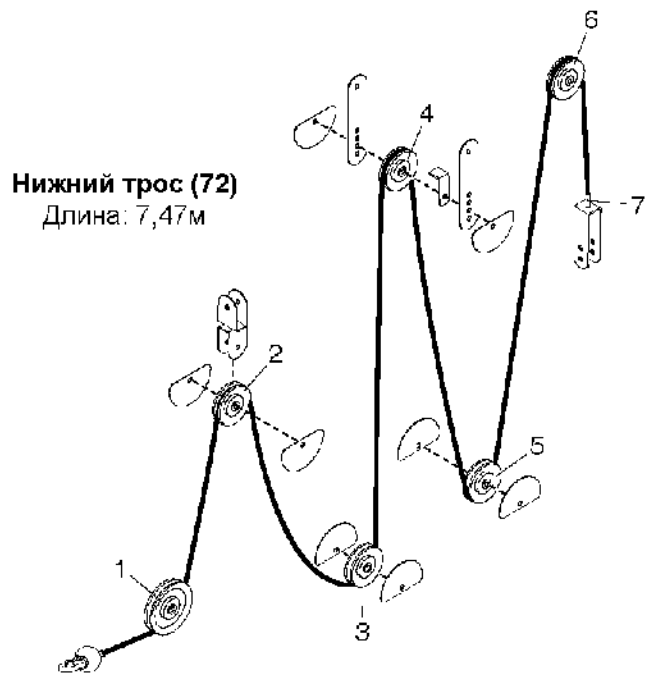
СХЕМА РАСПОЛОЖЕНИЯ ТРОСОВ

На схеме ниже показано, как правильно располагать тросы на тренажёре. Числа на рисунке обозначают этапы сборки. Используйте данную схему для того, чтобы убедиться, что все тросы установлены правильно. Если установить тросы неверно, тренажёр не будет функционировать должным образом, что впоследствии может привести к поломке. При наличии одного или более креплений убедитесь, что они не прикасаются к тросам и не изгибают их.





Верхний трос (73)
 Длина: 4,13м



Нижний трос (72)
 Длина: 7,47м

ТЕХНИЧЕСКОЕ ОБСЛУЖИВАНИЕ

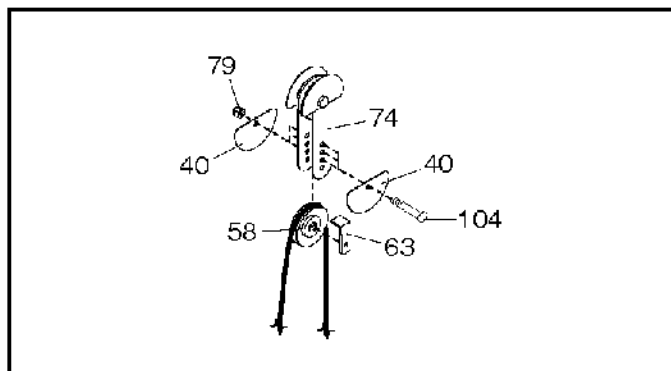
Перед каждым использованием тренажёра проверяйте, чтобы все его детали были надёжно закреплены. Изношенные детали следует немедленно заменить. Чистку тренажёра следует выполнять влажной тряпкой и мягким неабразивным чистящим средством. **Не используйте растворители.**

ПОДТЯГИВАНИЕ ТРОСОВ

При первичном использовании тренажера тросы могут немного растянуться. Если тросы, находясь в ненагруженном состоянии, провисают, их следует затянуть. Следите за тем, чтобы тросы были затянуты не слишком сильно. Для этого обратите внимание на грузовую тележку: если она приподнята, значит, тросы следует ослабить. Провисание тросов можно исправить следующими способами:

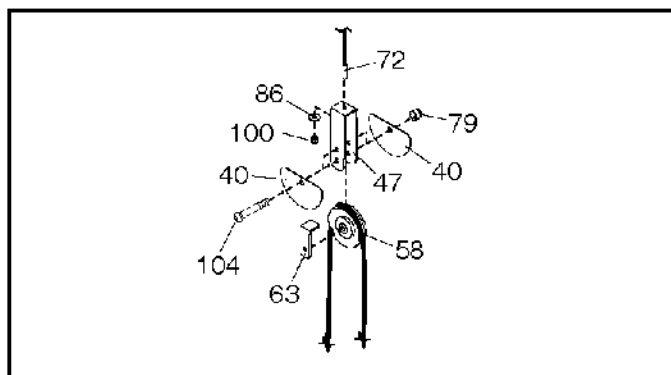
Выкрутите из крепёжной пластины (74) болт М10 х 50мм (104) и снимите контргайку М10 (79), которые использовались для фиксации 90-мм шкива (58), пластикового крепления (63) и двух ограничителей (40). Переустановите шкив (58), крепление (63) и ограничители (40) на один уровень выше, после чего закрепите данные детали при помощи ранее снятого крепежа. **Повторяйте вышеуказанные действия до тех пор, пока трос не будет достаточно натянут.**

Для того, чтобы ослабить трос, установите шкив (58) в отверстия пониже.

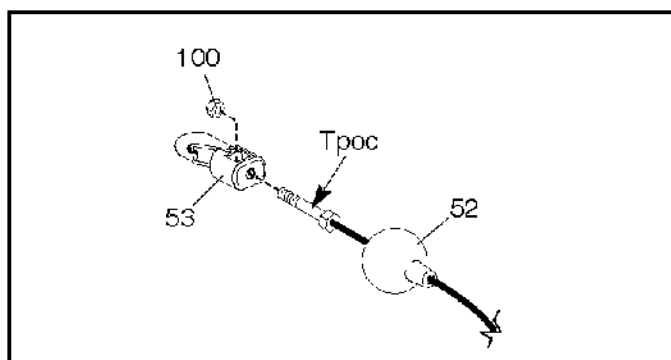


Выкрутите из кронштейна (47) болт М10 х 50мм (104) и снимите контргайку М10 (79), которые использовались для фиксации 90-мм шкива (58), пластикового крепления (63) и двух ограничителей (40). Переустановите шкив (58), крепление (63) и ограничители (40) в отверстия повыше, после чего закрепите данные детали при помощи ранее снятого крепежа.

Затяните контргайку М6 (100) и шайбу М6 (86) на нижнем тросе (72) на два полных оборота.



Провисание тросов можно устранить, затянув трос в контргайку М6 (100), расположенную внутри зажима (53). Для этого сдвиньте стопор троса (52) подальше от зажима и при помощи плоскогубцев или отвертки затяните контргайку. Затем верните стопор на своё место.



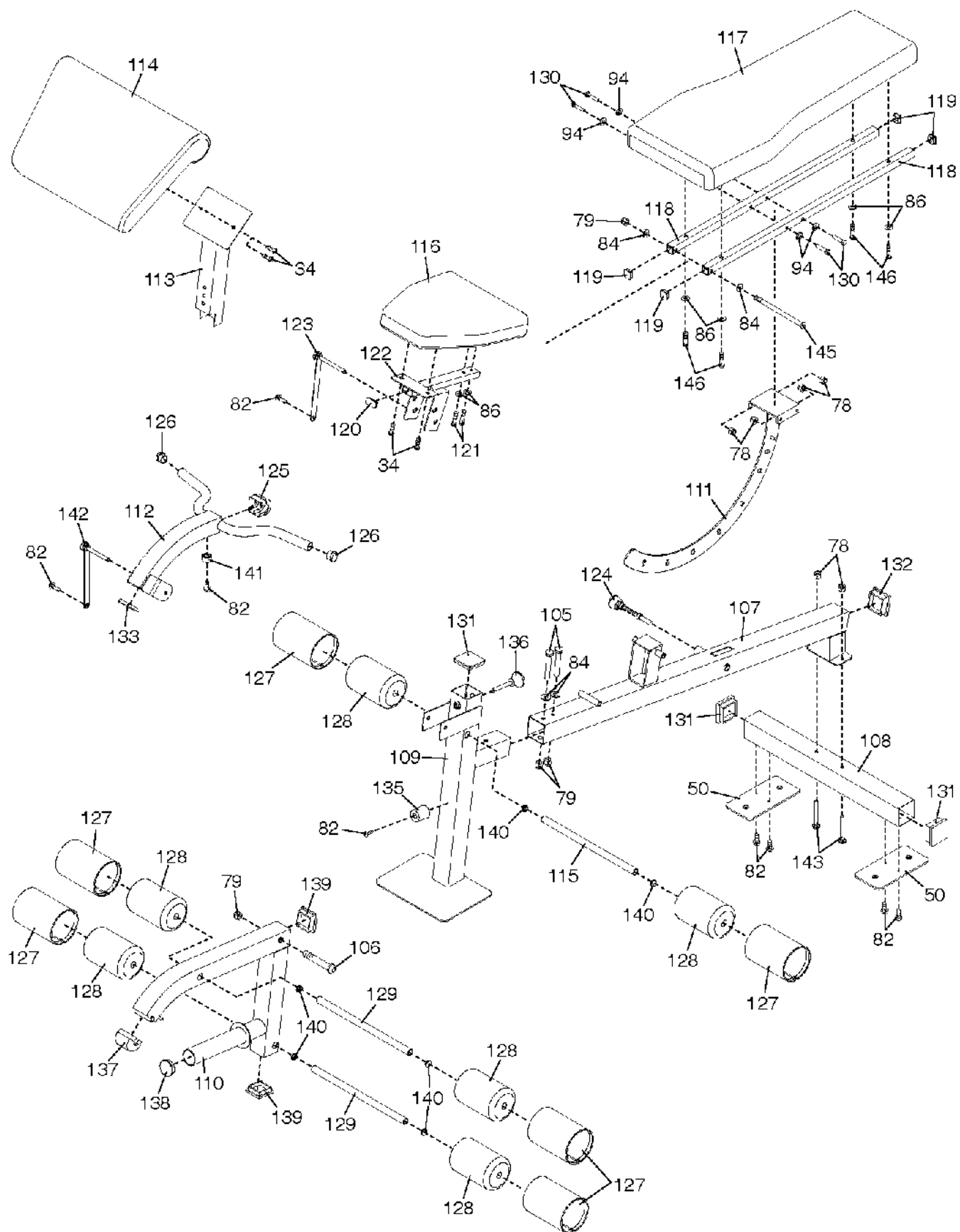
Не перетяните тросы. Если трос часто слетает со шкива, значит, он мог перекрутиться. В этом случае снимите трос и установите его заново. Если требуется замена троса, см. раздел ЗАКАЗ ЗАПАСНЫХ ЧАСТЕЙ на задней обложке данного руководства.

СПЕЦИФИКАЦИЯ

Модель № D6958

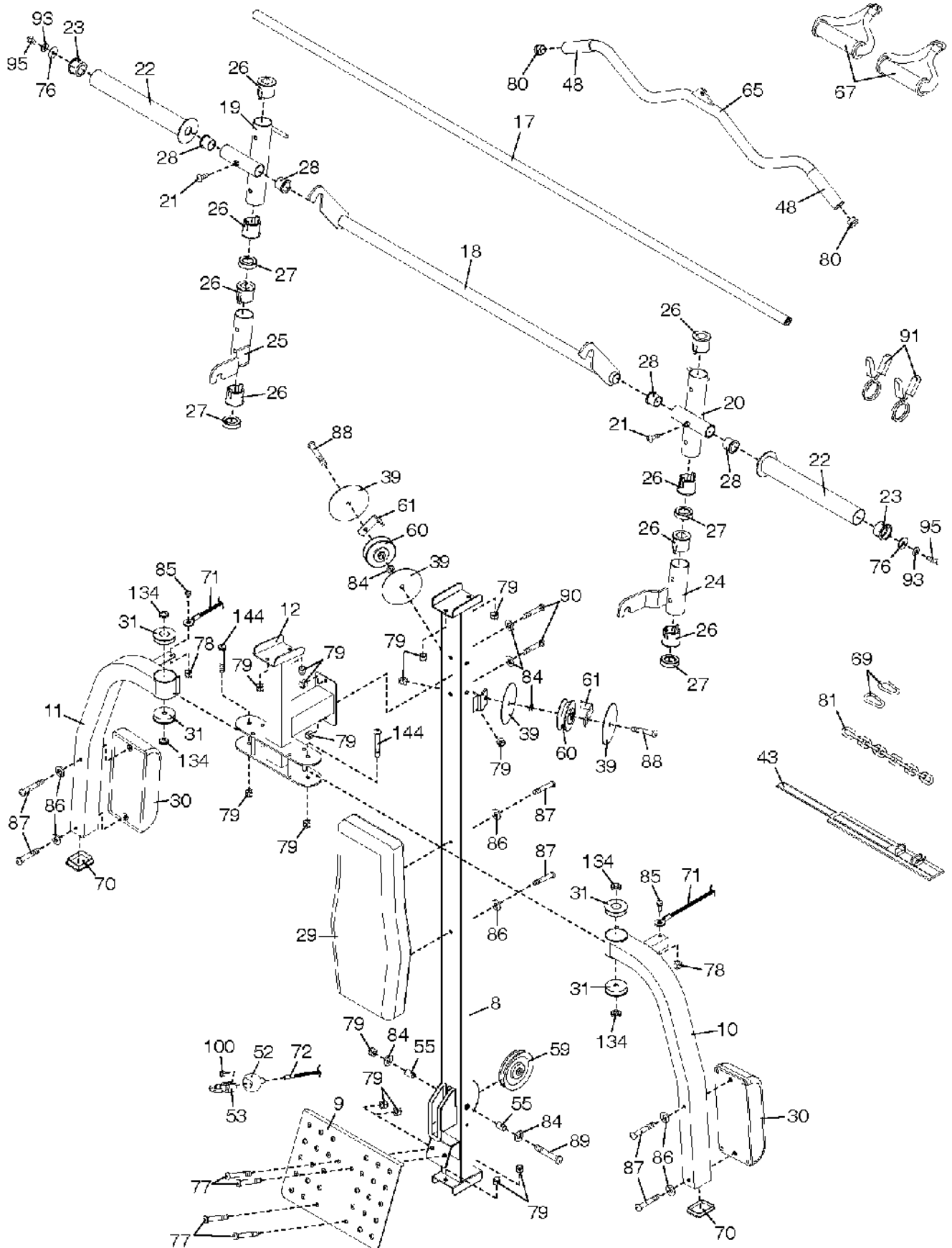
№	Кол-во	Наименование	№	Кол-во	Наименование
1	2	Основание	51	2	Опорная пластина
2	1	Центральная опора	52	4	Стопор троса
3	1	Левая стойка	53	4	Карабин
4	1	Правая стойка	54	1	Длинный трос
5	2	Направляющая для штанги	55	14	Распорная втулка 25мм
6	1	Левая опора	56	4	Подшилник
7	1	Правая опора	57	2	Ось
8	1	Рама спинки	58	20	Шкив 90мм
9	1	Подставка для ног	59	3	Шкив 115мм
10	1	Левый рычаг	60	2	V-шкив
11	1	Правый рычаг	61	2	Металлическое крепление троса (короткое)
12	1	Держатель рычагов	62	2	Металлическое крепление троса (длинное)
13	2	Боковая рама	63	5	Пластиковое крепление троса
14	1	Верхняя перекладина	64	2	Направляющая каретки
15	2	Опорная трубка	65	1	W-образная ручка для тяги
16	1	Верхняя рама	66	4	Распорная втулка 17мм
17	1	Гриф штанги	67	2	Рукоять для тяги
18	1	Блокировочный крюк	68	2	Стопорное кольцо
19	1	Правая каретка	69	2	Зажим троса
20	1	Левая каретка	70	2	Заглушка 50мм x 50мм
21	2	Винт М8 x 20мм	71	1	Трос для рычага "бабочка"
22	2	Адаптер под весы	72	1	Нижний трос
23	2	Втулка штанги	73	1	Верхний трос
24	1	Левый блокировочный крюк	74	2	Крепёжная пластина шкива
25	1	Правый блокировочный крюк	75	6	Распорная втулка 6мм
26	8	Втулка	76	2	Увеличенная шайба М10
27	6	Амортизатор	77	4	Болт с полукруглой головкой М10x20мм
28	4	Втулка	78	8	Контргайка М8
29	1	Спинка	79	74	Контргайка М10
30	2	Подлокотник	80	2	Круглая заглушка 25мм x 2мм
31	4	Втулка рычага	81	1	Цепь
32	2	Поворотный рычаг	82	16	Самонарезной винт М4 x 19мм
33	2	Заглушка направляющей	83	10	Каретный болт М10 x 65мм
34	4	Винт М6 x 20мм	84	64	Шайба М10
35	2	Держатель для штанги	85	2	Стуленчатый болт М8 x 20мм
36	2	Предохранитель	86	13	Шайба М6
37	4	Амортизатор	87	6	Винт М6 x 70мм
38	4	Круглая заглушка 48мм	88	2	Болт М10 x 63мм
39	4	Ограничитель (цельный)	89	7	Болт М10 x 90мм
40	22	Ограничитель (половинчатый)	90	10	Болт М10 x 68мм
41	1	Грузовая тележка	91	2	Пружинный зажим
42	2	Втулка грузовой тележки	92	2	Болт М10 x 95мм
43	1	Ремень для лодыжки	93	12	Пружинная шайба М10
44	1	Распорная втулка 50мм	94	4	Шайба М8
45	2	Распорная втулка 24мм	95	2	Винт с полукруглой головкой М10x30мм
46	1	Двойной U-образный кронштейн	96	11	Болт М10 x 45мм
47	1	U-образный кронштейн	97	12	Болт М10 x 93мм
48	2	Защитная накладка	98	4	Винт М10 x 25мм
49	7	Заглушка 50мм x 75мм	99	1	Болт М10 x 155мм
50	4	Опорная пластина	100	5	Контргайка М6

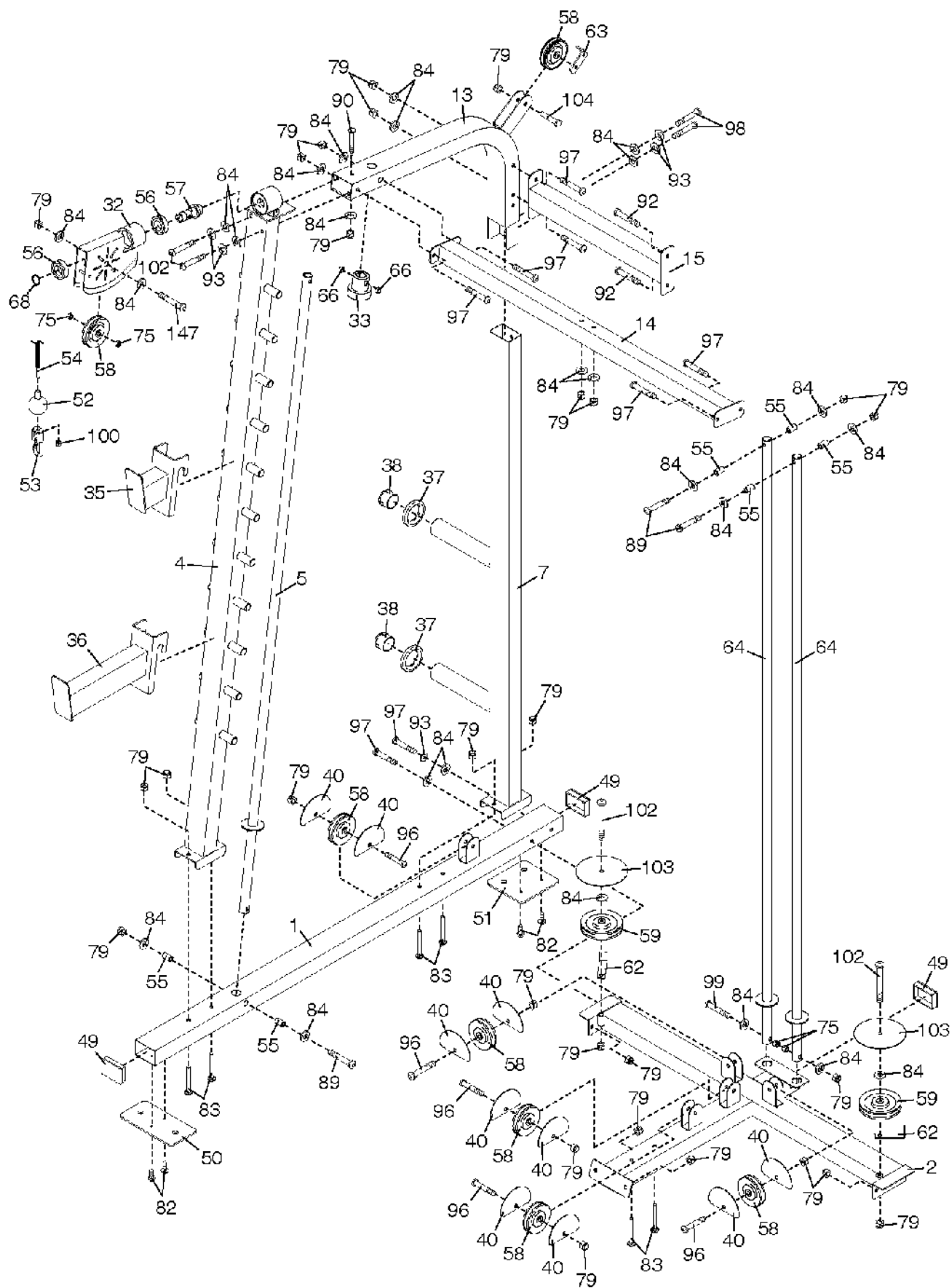
№	Кол-во	Наименование	№	Кол-во	Наименование
101	2	Болт М10 х 115мм	127	6	Защитный кожух для валиков
102	6	Болт с полукруглой головкой М10х75мм	128	6	Валик
103	2	Ограничитель (цельный)	129	2	Трубка для валиков
104	5	Болт М10 х 50мм	130	4	Болт М8 х 42мм
105	2	Болт М10 х 75мм	131	3	Квадратная заглушка 63,5мм х 1,5мм
106	1	Болт М10 х 81мм	132	1	Квадратная заглушка 63,5мм х 2мм
107	1	Главная рама скамьи	133	1	Квадратная заглушка 50мм
108	1	Стабилизатор скамьи	134	4	Втулка для рычага "бабочка"
109	1	Передняя ножка	135	1	Амортизатор передней ножки
110	1	Рычаг для сгибания и разгибания ног	136	1	Фиксатор
111	1	Регулятор угла наклона спинки	137	1	Заглушка рычага
112	1	Рукоятка	138	3	Круглая заглушка 48мм
113	1	Опора парты для бицепса	139	2	Квадратная заглушка 57мм
114	1	Парта для бицепса	140	6	Круглая заглушка 19мм
115	1	Трубка для валиков (длинная)	141	1	Амортизатор рукоятки
116	1	Сиденье	142	1	Штифт рукоятки
117	1	Спинка	143	2	Каретный болт М8 х 76мм
118	2	Рама спинки	144	2	Болт М10 х 85мм
119	4	Квадратная заглушка 25мм	145	1	Болт М10 х 180мм
120	1	Заглушка 20мм х 40мм	146	4	Винт М6 х 45мм
121	2	Винт М6 х 40мм	147	2	Болт М10 х 53мм
122	1	Держатель сиденья			
123	1	Штифт сиденья			
124	1	Фиксатор			
125	1	Заглушка на рукоятку			
126	2	Круглая заглушка 25мм х 1,5мм			



СБОРОЧНЫЙ ЧЕРТЁЖ Б

Модель № D6958





СБОРОЧНЫЙ ЧЕРТЁЖ Г

Модель № D6958

