



## Скамья универсальная

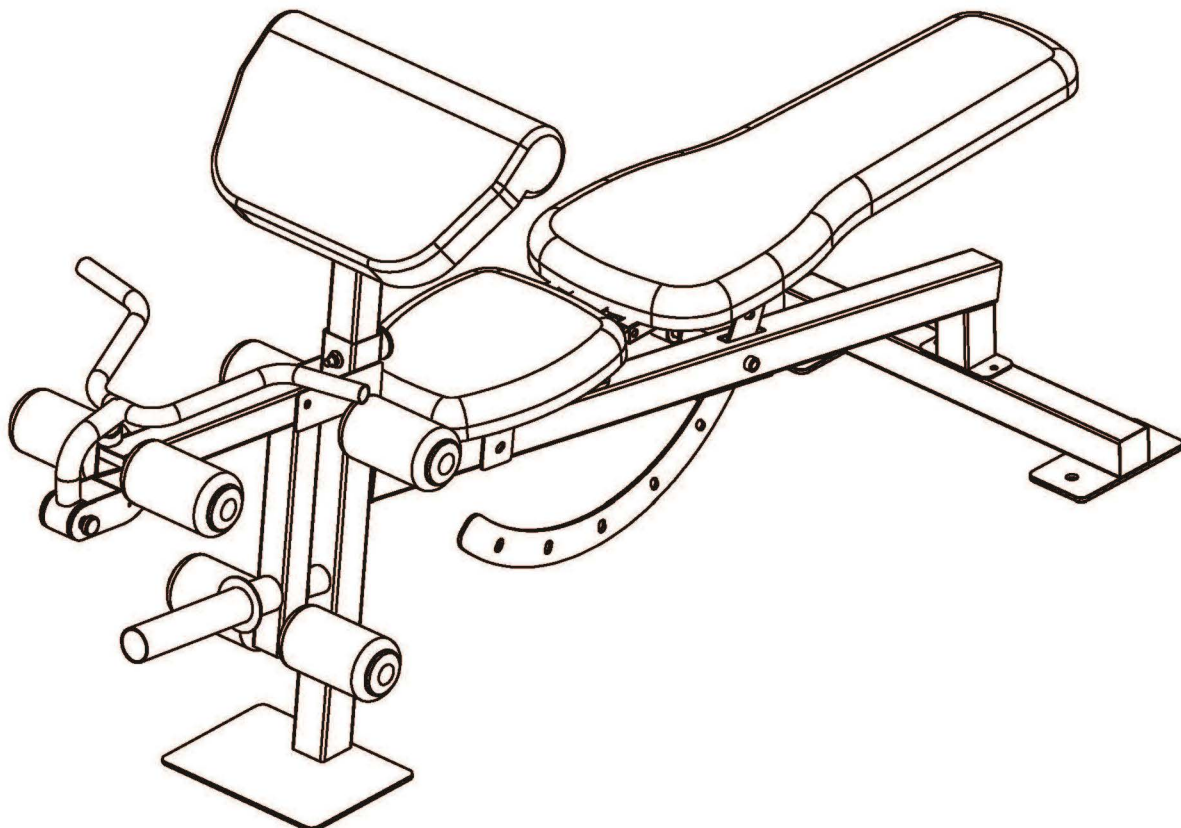
с опциями

Артикул:

D3023B

D3023G

## Руководство пользователя



# СОДЕРЖАНИЕ

---

РАСПОЛОЖЕНИЕ ПРЕДУПРЕЖДАЮЩИХ НАДПИСЕЙ. ....	2
МЕРЫ ПРЕДОСТОРОЖНОСТИ. ....	3
ПОДГОТОВКА К РАБОТЕ. ....	4
ИДЕНТИФИКАЦИЯ КРЕПЁЖНЫХ ДЕТАЛЕЙ. ....	5
СПЕЦИФИКАЦИЯ. ....	6
СБОРОЧНЫЙ ЧЕРТЁЖ. ....	7
ИНСТРУКЦИИ ПО СБОРКЕ. ....	8-13
РЕГУЛИРОВКА ТРЕНАЖЁРА. ....	14-15

# МЕРЫ ПРЕДОСТОРОЖНОСТИ

---

**ПРИМЕЧАНИЕ:** Затяните вручную все болты и контргайки перед тем, как тренажёр будет полностью собран. Для того, чтобы затянуть контргайки, необходимо приложить дополнительное усилие.

Перед началом сборки распакуйте все составные части тренажёра и разложите их на полу. Убедитесь, что в комплекте есть все детали по списку, указанному в разделе "Спецификация".

## ВНИМАНИЕ!

Перед тем, как приступить к занятиям на тренажёре, проконсультируйтесь с врачом. Это особенно важно для пользователей старше 35 лет, а также для тех, у кого есть проблемы со здоровьем.

Владелец оборудования несёт ответственность за то, чтобы все пользователи тренажёра были ознакомлены с данным руководством и соблюдали основные требования и рекомендации по технике безопасности.

## ОСНОВНЫЕ ПОЛОЖЕНИЯ ПО ТЕХНИКЕ БЕЗОПАСНОСТИ

- Сборка и эксплуатация тренажёра должна производиться на твёрдой и устойчивой поверхности. Не используйте тренажёр вне помещения.
- Для тренировок надевайте соответствующую спортивную одежду и обувь. Не занимайтесь на тренажёре босиком, в открытых сандалиях, носках или чулках.
- Перед каждым использованием выполняйте осмотр тренажёра, чтобы убедиться, что все детали в рабочем состоянии.
- Не оставляйте детей без присмотра в той комнате, где находится тренажёр.

Максимально допустимый вес пользователя: 135 кг.

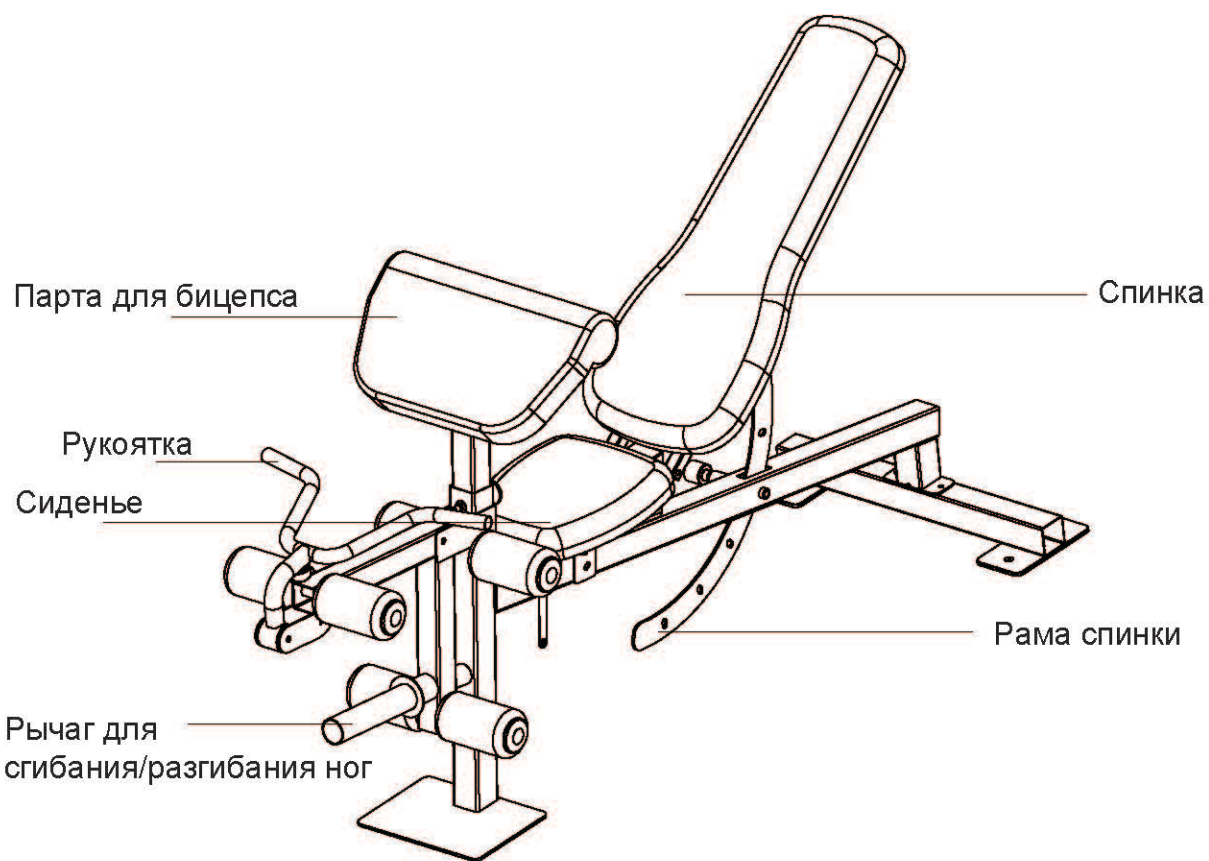
Максимально допустимый вес используемого оборудования (штанга, гири, гантели и т.п.): 140кг.

Максимально допустимая нагрузка на тренажер: 275 кг.

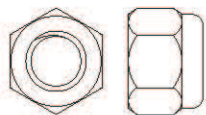
# ПОДГОТОВКА К РАБОТЕ

Благодарим вас за приобретение многофункциональной силовой скамьи D3023В. При сборке тренажёра следуйте инструкциям, представленным в данном руководстве.

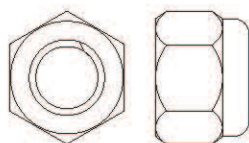
ГАБАРИТЫ ТРЕНАЖЁРА В РАБОЧЕМ СОСТОЯНИИ: 192x61см



# ИДЕНТИФИКАЦИЯ КРЕПЁЖНЫХ ДЕТАЛЕЙ



Контргайка М8 (2)



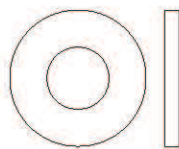
Контргайка М10 (3)



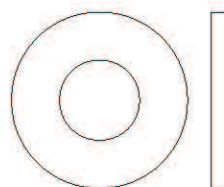
Винт М4 х 19мм (4)



Шайба М6 (6)



Шайба М8 (7)



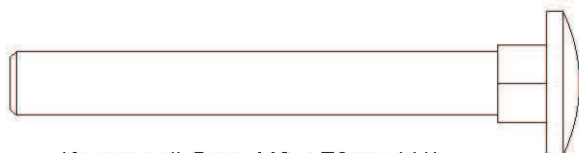
Шайба М10 (5)



Болт М10 х 65мм (8)



Винт М8 х 20мм (1)



Каретный болт М8 х 70мм (41)



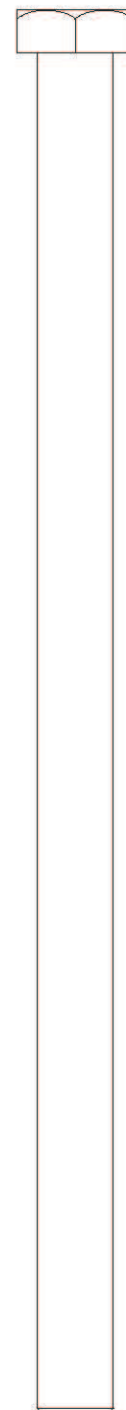
Винт М6 х 40мм (43)



Болт М10 х 75мм (9)



Болт М8 х 42мм (32)



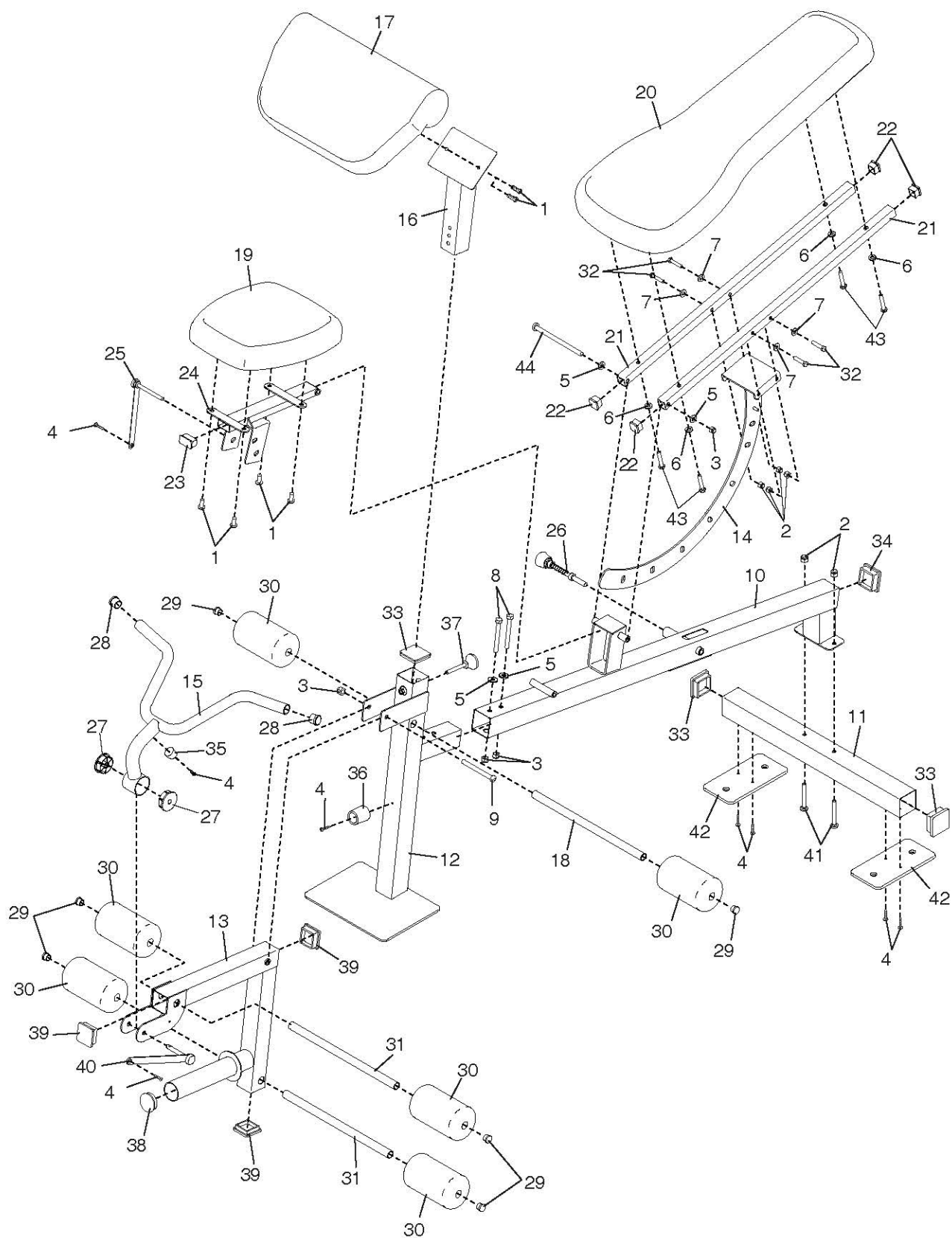
Болт М10 х 180мм (44)

# СПЕЦИФИКАЦИЯ

---

№	Наименование	Кол-во	№	Наименование	Кол-во
1	Винт М8 х 20мм	6	23	Заглушка 20мм х 40мм	1
2	Контргайка М8	6	24	Держатель сиденья	1
3	Контргайка М10	4	25	Штифт	1
4	Винт М4 х 19мм	8	26	Фиксатор	1
5	Шайба М10	4	27	Втулка	2
6	Шайба М6	4	28	Круглая заглушка 25мм х 1,5мм	2
7	Шайба М8	4	29	Круглая заглушка 19мм	6
8	Болт М10 х 65мм	2	30	Валик	6
9	Шестигр. болт М10 х 75мм	1	31	Трубка для валиков	2
10	Главная рама	1	32	Болт М8 х 42мм	4
11	Стабилизатор	1	33	Квадратная заглушка 57мм х 1,5мм	3
12	Передняя ножка	1	34	Квадратная заглушка 57мм х 2мм	1
13	Рычаг для сгибания/разгибания ног	1	35	Амортизатор рукоятки	1
14	Регулятор угла наклона спинки	1	36	Амортизатор передней ножки	1
15	Рукоятка	1	37	Фиксатор	1
16	Опора парты для бицепса	1	38	Круглая заглушка 48мм х 2мм	1
17	Парта для бицепса	1	39	Квадратная заглушка 50мм х 2мм	3
18	Трубка для валиков	1	40	Штифт	1
19	Сиденье	1	41	Каретный болт М8 х 70мм	2
20	Спинка	1	42	Опорная пластина	2
21	Рама спинки	2	43	Винт М6 х 40мм	4
22	Квадратная заглушка 25мм	4	44	Болт М10 х 180мм	1

# СБОРОЧНЫЙ ЧЕРТЁЖ



# ИНСТРУКЦИИ ПО СБОРКЕ

- Для сборки тренажёра требуется не менее двух взрослых.

- Из-за своих габаритов и массы силовой тренажёр должен собираться на месте будущего использования. Проследите, чтобы во время сборки вокруг тренажёра было достаточно свободного пространства.

- Расположите все сборочные единицы на свободной поверхности и удалите упаковочный материал. Не выбрасывайте упаковку, пока не соберете тренажёр полностью.

- Для идентификации мелких крепёжных деталей ознакомьтесь с информацией на стр. 5.

Для сборки тренажёра вам могут понадобиться следующие инструменты:

разводной ключ (2 шт.);



резиновый молоток (1 шт.);



плоская отвёртка (1 шт.);

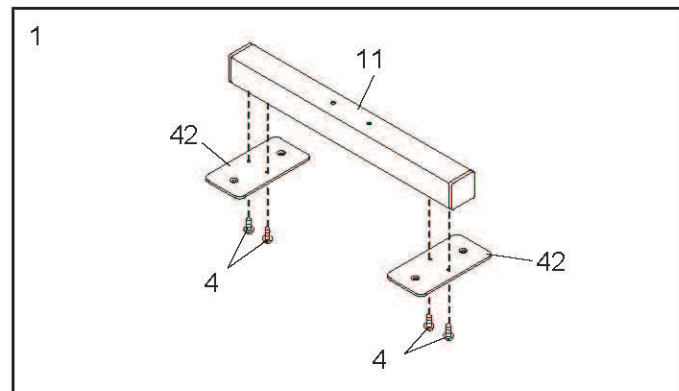


крестовая отвёртка (1 шт.).

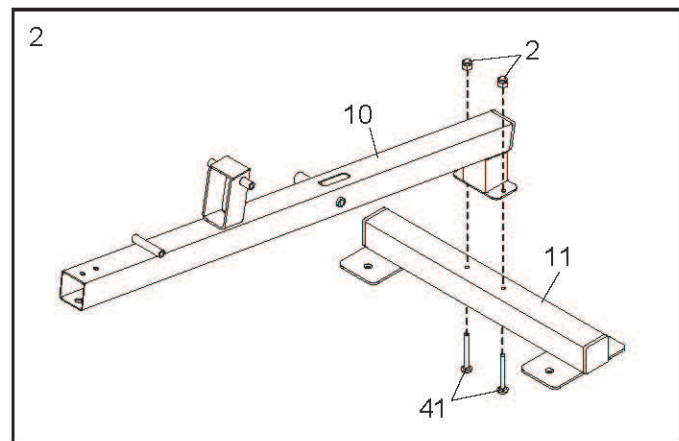


Использование набора гаечных ключей упростит процесс сборки. Во избежание повреждения деталей не используйте электроинструменты.

1. Прикрепите две опорные пластины (42) к стабилизатору (11) при помощи четырёх винтов М4 х 19мм (4).



2. Прикрепите стабилизатор (11) к главной раме (10) при помощи двух болтов М8х70мм (41) и двух контргаек М8 (2). **Не затягивайте контргайки на данном этапе.**

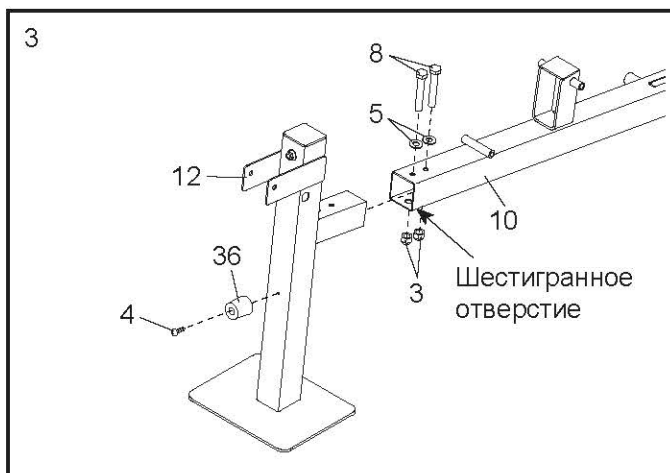




3. Прикрепите амортизатор (36) к передней ножке (12) при помощи винта M4x19мм (4).

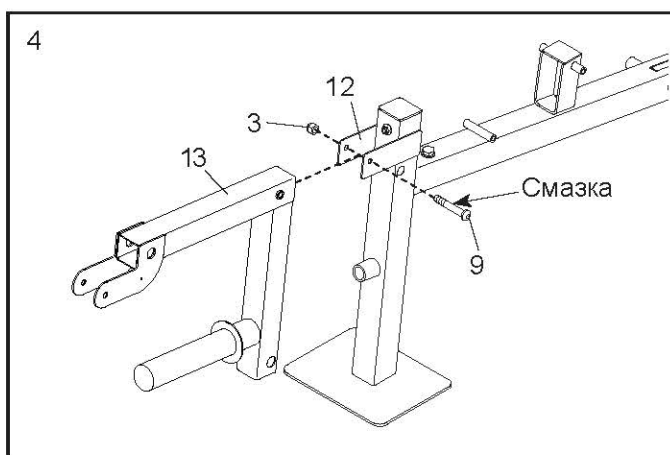
Затем прикрепите ножку (12) к главной раме (10), используя следующий крепёж: два болта M10x65мм (8), две шайбы M10 (5) и две контргайки M10 (3). Убедитесь, что контргайки расположены внутри обозначенных шестиугольных отверстий (см. рисунок справа).

**Затяните контргайки М8 (2), установленные во втором шаге.**



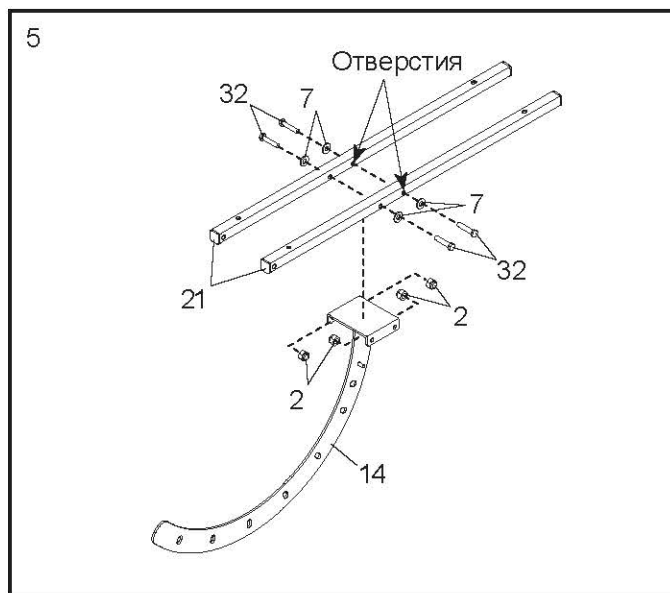
4. Нанесите смазку на шестигранный болт M10x75мм (9).

Прикрепите рычаг (13) к передней ножке (12) при помощи болта M10x75мм (9) и контргайки M10 (3). **Не затягивайте контргайку слишком сильно; рычаг должен двигаться свободно.**

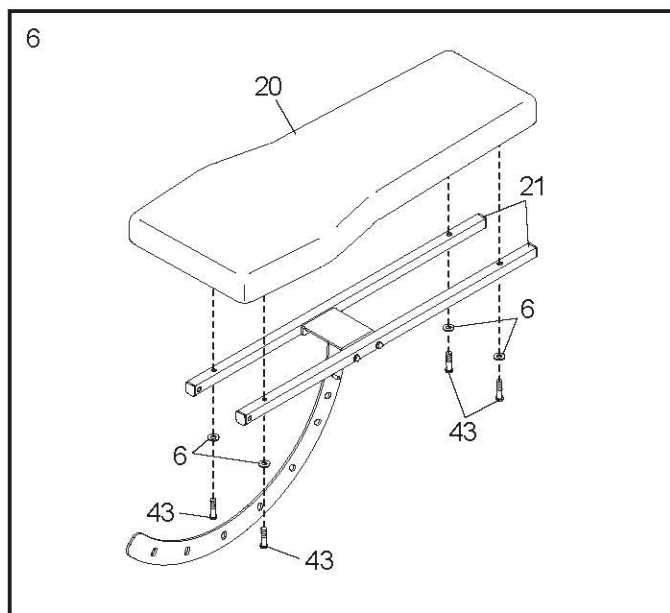


5. Расположите раму спинки (21), состоящую из двух отдельных трубок, таким образом, чтобы отверстия на них находились в нижней части (см. рисунок справа).

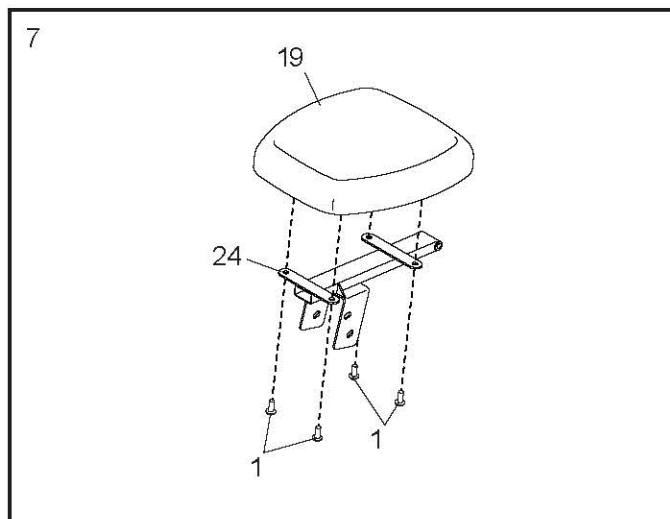
Соедините раму спинки (21) и регулятор угла наклона (14) при помощи четырёх комплектов крепежей: болтов M8 x 42мм (32), шайб M8 (7) и контргаек M8 (2). **Не затягивайте контргайки на данном этапе.**



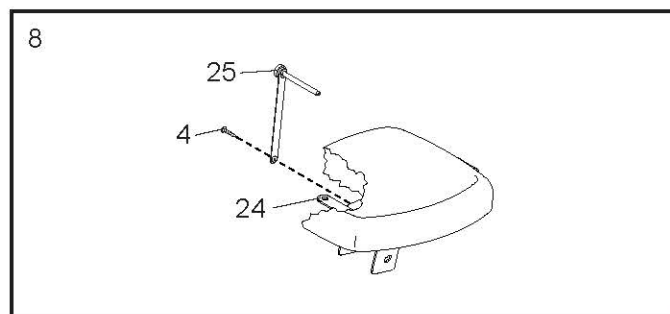
6. Прикрепите спинку (20) к раме (21) при помощи четырёх винтов M6 x 40мм (43) и четырёх шайб M6 (6). **Не затягивайте винты на данном этапе.**



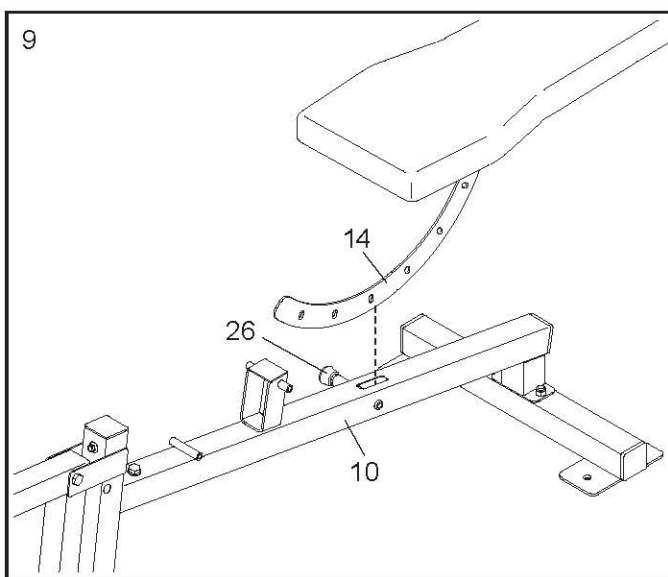
7. Прикрепите сиденье (19) к держателю (24) при помощи четырёх винтов M8 x 20мм (1).



8. Закрепите ремешок штифта (25) на держателе (24) при помощи винта M4 x 19мм (4).

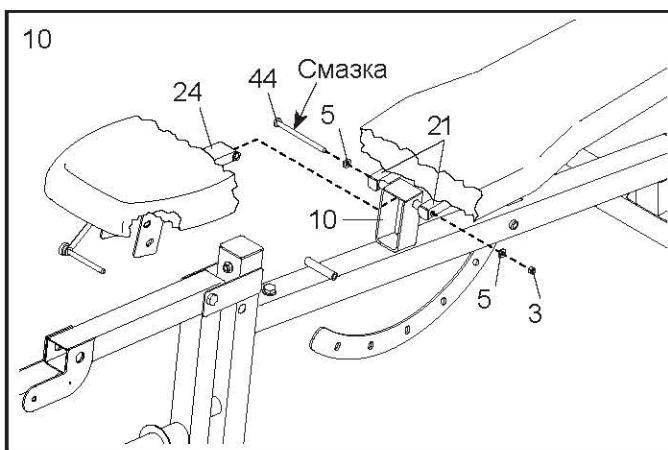


9. Выньте фиксатор (26), установите регулятор спинки (14) в главную раму (10) и зафиксируйте конструкцию, установив фиксатор (26) в верхнее отверстие регулятора (14).



10. Нанесите смазку на болт М10х180мм (44).

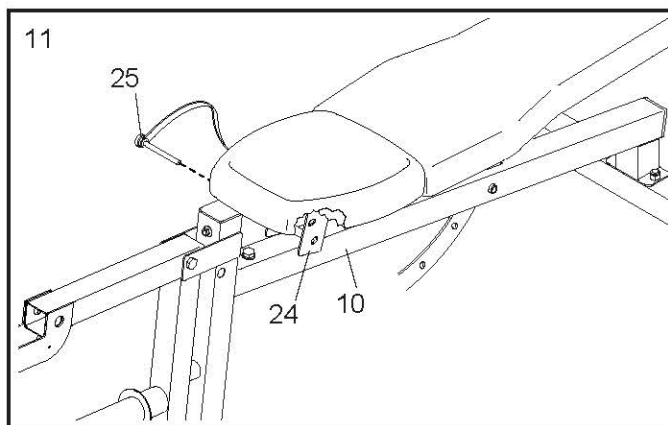
Прикрепите раму спинки (21) и держатель сиденья (24) к главной раме (10) при помощи болта М10 х 180мм (44), двух шайб М10 (5) и контргайки М10 (3). **Не затягивайте контргайку слишком сильно; рама спинки (21) и держатель сиденья (24) должны двигаться свободно.**



11. Убедитесь, что отверстия на держателе (24) и главной раме (10) совмещены, установите в данные отверстия штифт (25).

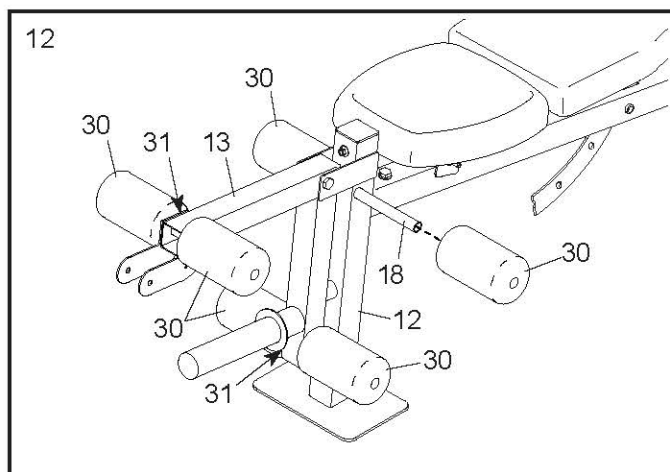
**Затяните контргайки М8 (2), установленные в шаге 5.**

**Закрутите полностью винты М6х40мм (43), установленный в шаге 6.**

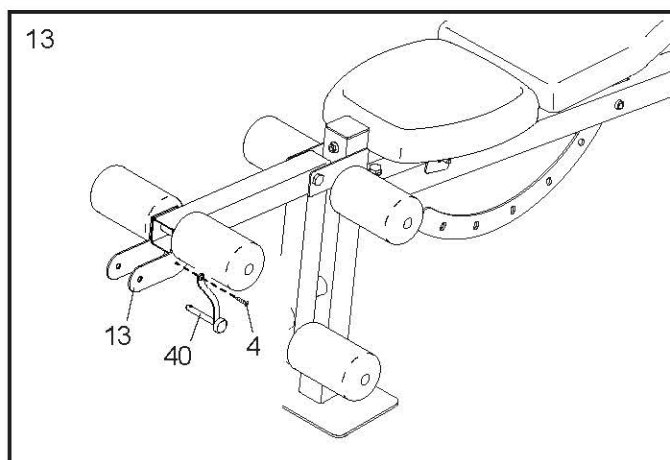


12. Вставьте трубку (18) в отверстие на передней ножке (12). С двух сторон от трубки установите по одному валику (30).

Аналогичным образом вставьте две трубки (31) в рычаг (13) и закрепите на них валики (30).

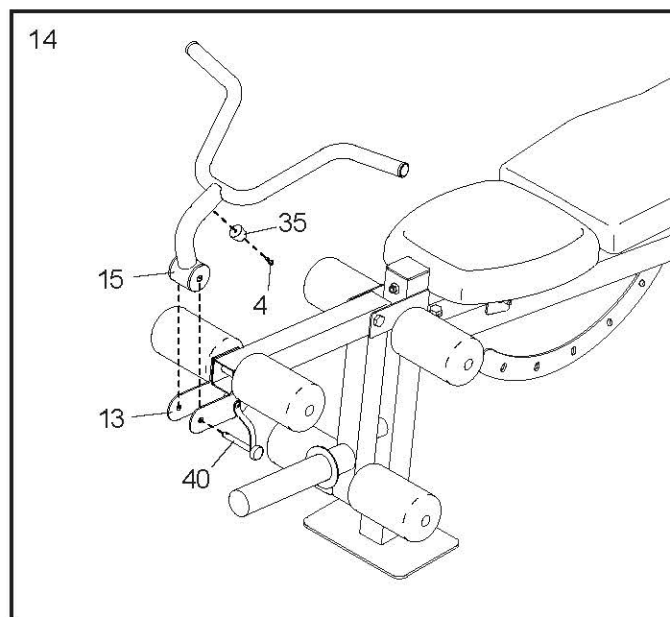


13. Прикрепите ремешок штифта (40) к рычагу (13) при помощи винта М4х19мм (4).

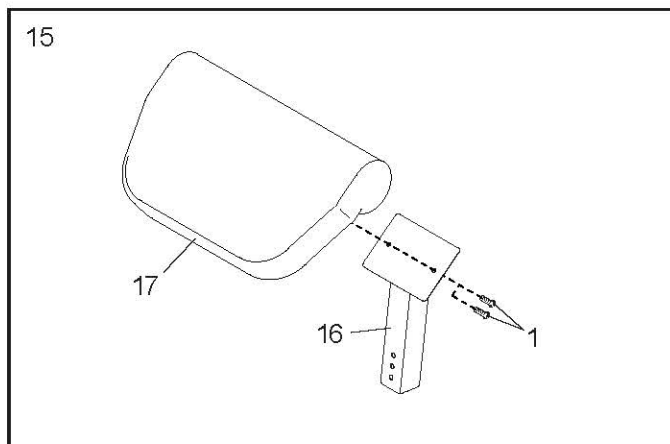


14. Прикрепите амортизатор (35) к рукоятке (15) при помощи винта М4 х 19мм (4).

Установите рукоятку (15) в паз, расположенный на рычаге (13), совместите отверстия на деталях и зафиксируйте конструкцию при помощи штифта (40).

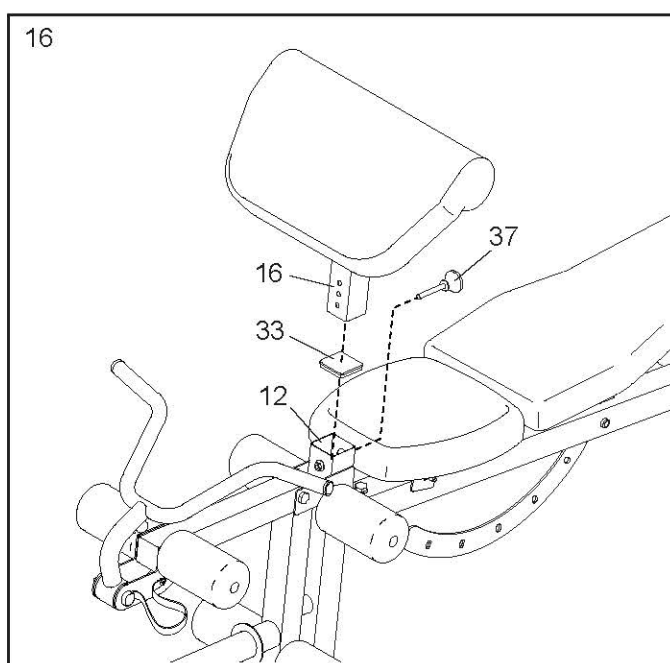


15. Прикрепите парту для бицепса (17) к опоре (16) при помощи двух винтов М8х20мм (1).



16. Отсоедините заглушку 57мм x 1,5мм (33) от передней ножки (12).

Вставьте опору (16) в ножку (12), отрегулируйте её по высоте и закрепите при помощи фиксатора (37). Надёжно затяните фиксатор.



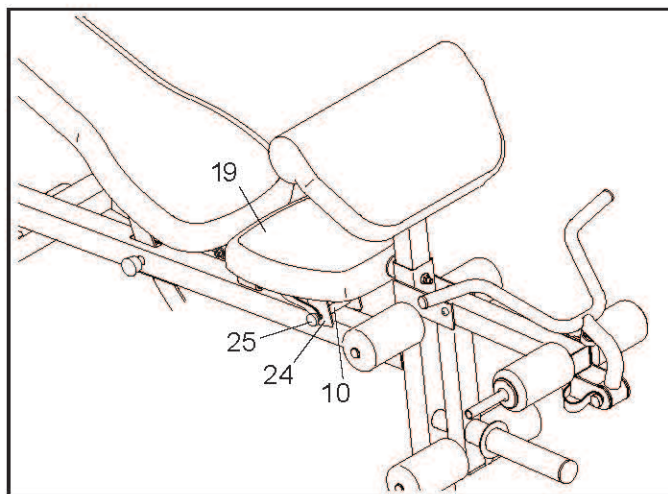
17. Убедитесь, что все составные части тренажёра надёжно закреплены.

# РЕГУЛИРОВКА ТРЕНАЖЁРА

## РЕГУЛИРОВКА СИДЕНЬЯ

Придерживая сиденье (19) одной рукой, выньте штифт (25), установленный в отверстия на держателе сиденья (24) и главной раме (10).

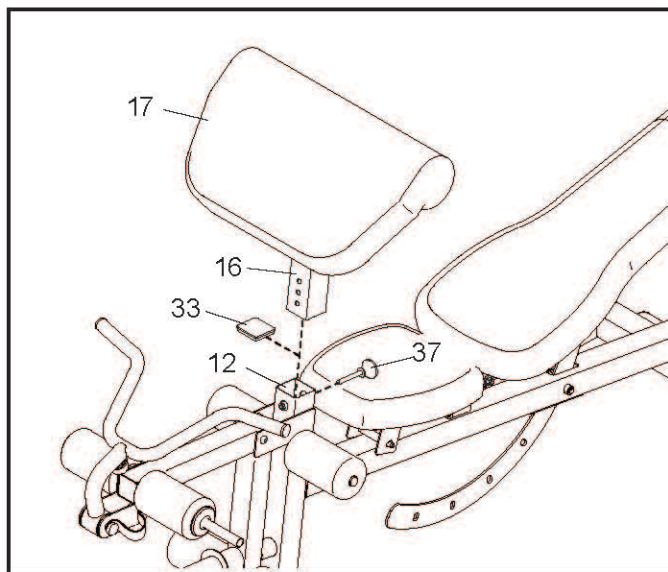
Разместите сиденье в удобное для вас положение, совместите отверстия на держателе (24) и раме (10) и установите в данные отверстия штифт (25), тем самым зафиксировав полученную конструкцию.



## КРЕПЛЕНИЕ ПАРТЫ ДЛЯ БИЦЕПСА

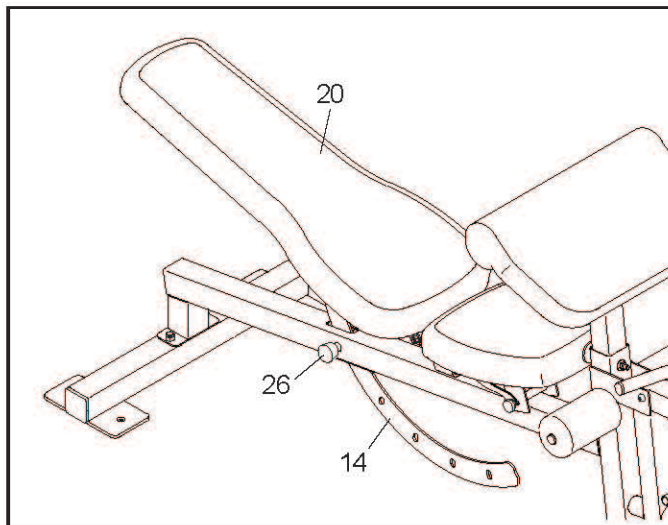
Для того, чтобы закрепить на тренажёре парту для бицепса (17), требуется сначала отсоединить заглушку 57мм x 1,5мм (33), установленную на передней ножке (12).

Затем вставьте опору (16) в переднюю ножку (12) и закрепите её при помощи фиксатора (37). Надёжно закрутите фиксатор (37), чтобы избежать расшатывание конструкции.



## РЕГУЛИРОВКА СПИНКИ

Придерживая спинку (20) одной рукой, выньте фиксатор (26) из регулятора спинки (14). Затем разместите спинку в удобное для вас положение, приподняв или опустив её. В завершение регулировки закрепите спинку (20), установив фиксатор (26) в соответствующее отверстие.



## КРЕПЛЕНИЕ РУКОЯТКИ

Чтобы закрепить рукоятку (15) на тренажёре, воспользуйтесь штифтом (40). Для этого установите рукоятку (15) в паз, расположенный на рычаге (13), совместите отверстия на деталях и вставьте в них штифт (40).

